



T H E N E W

M4

Coupé
Cabrio



MÄRZ 2024



Fahrzeugpreise & Modelle

- Fahrzeugpreise
- Ausgewählte Serienausstattungen
- M4 Coupé
- M4 Competition Coupé /
M4 Competition Coupé mit M xDrive
- M4 Competition Cabrio mit M xDrive

Ausstattungen

- Räder und Reifen
- Farbwelt Exterieur
- Farbwelt Interieur
- Sonderausstattungen

Technische Werte

- Technische Werte

Ausgabe 1, 31.01.2024

Weitere Informationen erhalten Sie unter www.bmw.de und über unsere BMW Kundenbetreuung Montag bis Sonntag von 8.00 – 20.00 Uhr, Telefon 089 1250 160 00, E-Mail: kundenbetreuung@bmw.de

Weitere Informationen sowie den Konfigurator des BMW M4 Coupé und der M4 Cabrio finden Sie online unter www.bmw.de/m4-coupe und www.bmw.de/m4-cabrio



M4 Cabrio
Konfigurieren

M4 Coupé
Konfigurieren

Änderungen von Konstruktionen und Ausstattungen vorbehalten. Über den detaillierten Umfang der Sonderausstattungen und über weitere individuelle Ausstattungsmöglichkeiten (BMW Individual) informiert Sie gerne Ihr BMW Partner. Die technischen Daten, Verbrauchswerte und Anhängelasten beziehen sich auf ein Fahrzeug mit ab Werk verbauter Serien- und Sonderausstattung. Nachträglich verbaute Zubehör- bzw. Anbauteile sind nicht berücksichtigt.

FAHRZEUGPREISE & MODELLE



FAHRZEUGPREISE.

BMW M4 COUPÉ

	M4 Coupé	M4 Competition Coupé	M4 Competition Coupé mit M xDrive
Getriebe	6-Gang manuell	8-Gang M Steptronic mit Drivelogic	8-Gang M Steptronic mit Drivelogic
Zylinder/Hubraum, Anzahl/cm ³	6/2.993	6/2.993	6/2.993
Nennleistung, kW (PS)	353 (480)	375 (510)	390 (530)
Verbrauch kombiniert (WLTP), l/100 km	10,1–10,0	9,9–9,7	10,1–10,0
CO ₂ -Emission kombiniert (WLTP), g/km	230–226	223–219	229–226
FAHRZEUGGRUNDPREIS	96.200,- [80.840,33]	102.400,- [86.050,42]	107.300,- [90.168,06]

BMW M4 CABRIO

	M4 Competition Cabrio mit M xDrive		
Getriebe	8-Gang M Steptronic mit Drivelogic		
Zylinder/Hubraum, Anzahl/cm ³	6/2.993		
Nennleistung, kW (PS)	390 (530)		
Verbrauch kombiniert (WLTP), l/100 km	10,3–10,2		
CO ₂ -Emission kombiniert (WLTP), g/km	233–231		
FAHRZEUGGRUNDPREIS	111.800,- [93.949,57]		

EUR inkl. 19% MwSt. [EUR ohne MwSt.]

Dargestellt sind Fahrzeugpreise in **EUR inkl. 19% MwSt.** [EUR ohne MwSt.] als unverbindliche Preisempfehlung ab Werk ohne Überführungskosten. Die aufgeführten BMW Modelle erfüllen die Euro 6d Abgasnorm. Nähere Informationen hierzu erhalten Sie im Abschnitt TECHNISCHE WERTE.

BMW xDrive – das intelligente Allradsystem von BMW

Offizielle Angaben zu Kraftstoffverbrauch und CO₂-Emissionen wurden nach dem vorgeschriebenen Messverfahren ermittelt und entsprechen der VO (EU) 715/2007 in der jeweils geltenden Fassung. Für seit 01.01.2021 neu typgeprüfte Fahrzeuge existieren die offiziellen Angaben nur noch nach WLTP. Zudem entfallen laut EU-Verordnung 2022/195 ab 01.01.2023 in den EG-Übereinstimmungsbescheinigungen die NEFZ-Werte. Weitere Informationen zu den Messverfahren NEFZ und WLTP finden Sie unter www.bmw.com/wltp

FAHRZEUGPREISE.

BMW 4er COUPÉ M AUTOMOBILE

	M440i xDrive	M440d xDrive
Getriebe	8-Gang M Steptronic Sport	8-Gang M Steptronic Sport
Zylinder/Hubraum, Anzahl/cm³	6/2.998	6/2.993
Nennleistung, kW (PS)	275 (374)	250 (340)
Verbrauch kombiniert (WLTP), l/100 km	8,5–7,7	6,7–6,1
CO ₂ -Emission kombiniert (WLTP), g/km	191–174	175–160
FAHRZEUGGRUNDPREIS	76.000,- [63.865,55]	77.000,- [64.705,88]

Weitere Informationen zu den BMW 4er Coupé M Automobilen finden Sie in der separaten BMW 4er Coupé Preisliste oder online unter www.bmw.de/4er-coupe

BMW 4er CABRIO M AUTOMOBILE

	M440i xDrive	M440d xDrive
Getriebe	8-Gang M Steptronic Sport	8-Gang M Steptronic Sport
Zylinder/Hubraum, Anzahl/cm³	6/2.998	6/2.993
Nennleistung, kW (PS)	275 (374)	250 (340)
Verbrauch kombiniert (WLTP), l/100 km	8,7–8,1	6,9–6,4
CO ₂ -Emission kombiniert (WLTP), g/km	197–182	182–167
FAHRZEUGGRUNDPREIS	83.500,- [70.168,06]	84.500,- [71.008,40]

Weitere Informationen zu den BMW 4er Cabrio M Automobilen finden Sie in der separaten BMW 4er Cabrio Preisliste oder online unter www.bmw.de/4er-cabrio

EUR inkl. 19% MwSt. [EUR ohne MwSt.]

Dargestellt sind Fahrzeugpreise in **EUR inkl. 19% MwSt.** [EUR ohne MwSt.] als unverbindliche Preisempfehlung ab Werk ohne Überführungskosten. Die aufgeführten BMW Modelle erfüllen die Euro 6d Abgasnorm. Nähere Informationen hierzu erhalten Sie im Abschnitt TECHNISCHE WERTE.

BMW xDrive – das intelligente Allradsystem von BMW

Offizielle Angaben zu Kraftstoffverbrauch und CO₂-Emissionen wurden nach dem vorgeschriebenen Messverfahren ermittelt und entsprechen der VO (EU) 715/2007 in der jeweils geltenden Fassung. Für seit 01.01.2021 neu typgeprüfte Fahrzeuge existieren die offiziellen Angaben nur noch nach WLTP. Zudem entfallen laut EU-Verordnung 2022/195 ab 01.01.2023 in den EG-Übereinstimmungsbescheinigungen die NEFZ-Werte. Weitere Informationen zu den Messverfahren NEFZ und WLTP finden Sie unter www.bmw.com/wltp

AUSGEWÄHLTE SERIENAUSSTATTUNGEN.

	M4 Coupé	M4 Competition Coupé	M4 Competition Coupé mit M xDrive	M4 Competition Cabrio mit M xDrive
EXTERIEUR				
Uni-Lackierung, Alpinweiß	■	■	■	■
18"/19" M Schmiederäder Doppelspeiche 824 M mit Mischbereifung 9,5J x18 mit Bereifung 275/40 R18 10,5J x19 mit Bereifung 285/35 R19 Orbitgrau	■	■		
19"/20" M Schmiederäder Doppelspeiche 826 M mit Mischbereifung 9,5J x19 mit Bereifung 275/35 R19 10,5J x20 mit Bereifung 285/30 R20 Schwarz			■	■
M Hochglanz Shadow Line	■	■	■	■
M Hochglanz Shadow Line mit erweiterten Umfängen Außenspiegelkappen und Gurney (nicht für Cabrio) schwarz hochglänzend, Endrohrblenden in Schwarzchrom		■	■	■
Exterieurumfänge	■	■	■	■
Leichtbaudach aus Carbon (CFK) Bei Wahl Glasdach elektrisch mit Schiebe- und Hebefunktion Ersatz durch wagenfarbiges Blechdach	■	■	■	
Cabrioverdeck Flächenspiegel-Verdeck mit Soft-Top-Optik				■
Windschutz				■
INTERIEUR				
Polsterung Leder Merino Schwarz	■	■	■	■
M Interieurleisten Aluminium Rhombic Anthrazit	■	■	■	■
M Lenkrad mit Multifunktionstasten	■	■	■	■
M Dachhimmel Anthrazit	■	■	■	■
KONNEKTIVITÄT UND INFOTAINMENT				
BMW Live Cockpit Professional inkl. BMW Head-Up Display und Augmented View Anzeigeverbund bestehend aus einem digitalen 12,3" Instrumentendisplay und einem hochauflösenden 14,9" Control Display	■	■	■	■
<ul style="list-style-type: none"> – BMW Curved Display – BMW Operating System 8.5 – Navigationsfunktion – Intuitive Bedienmöglichkeiten – Bluetooth / WiFi Schnittstelle – Audio Tuner mit Diversity-Empfang und RDS – 4G LTE Connectivity – Remote Software Upgrade – Vehicle Apps³ – Navigationskarten-Update Over-the-Air³ – Intelligent Personal Assistant³ – Intelligenter Notruf inkl. TeleServices und BMW Unfallhilfe 				
Die eingeblendeten Inhalte im BMW Head-Up Display sind ausstattungsabhängig. Einblendungen setzen den Erwerb weiterer Sonderausstattungen wie zum Beispiel Fahrerassistenzsysteme voraus. Die Anzeigen des BMW Head-Up Displays sind mit polarisierten Sonnenbrillen nur eingeschränkt erkennbar.				
Ablage für Wireless Charging	■	■	■	■
Harman Kardon Surround Sound System	■	■	■	■
Personal eSIM	■	■	■	■
Connected Package Professional¹ Remote Services, Smartphone Integration inkl. Apple CarPlay und Android Auto, Connected Music oder BMW Maps mit Connected Navigation und Connected Parking? Halen Sie sich alles! Mit dem Connected Package Professional erhalten Sie all diese Services von BMW ConnectedDrive	■	■	■	■
<ul style="list-style-type: none"> – Remote Services – 3rd Party Assistants³ – Smartphone Integration^{2,4} – BMW Maps³ – Connected Navigation – Connected Parking – Connected Music³ 				
DAB-Tuner (DAB+ fähig)	■	■	■	■

¹ Informationen zu den BMW ConnectedDrive Diensten, die Allgemeinen Geschäfts- und Nutzungsbedingungen BMW ConnectedDrive sowie die rechtlichen Hinweise zum Datenschutz finden Sie unter: www.bmw.de/kundenbetreuung-connecteddrive. Für Fragen können Sie sich auch an die BMW ConnectedDrive Hotline wenden, die telefonisch von Montag bis Sonntag von 8:00 bis 20:00 Uhr unter Tel. +49 89 1250 –160 10 sowie per E-Mail unter bmw-connecteddrive@bmw.de zur Verfügung steht.

² Hinweis zur Nutzung: Smartphone Integration ist dauerhaft im Fahrzeug verfügbar. Sie enthält Apple CarPlay[®] sowie Android Auto[®]. Nutzbarkeit des Apple Dienstes CarPlay[®] bzw. Google Dienstes Android Auto[®] kann aufgrund möglicher zukünftiger technischer Entwicklungen (z. B. der Mobiltelefone) nicht dauerhaft gewährleistet werden. CarPlay[®] ist eine Marke von Apple Inc. Android Auto[®] ist eine Marke von Google LLC.

³ Laufzeit: 2 Jahre

⁴ Laufzeit: unbeschränkt

AUSGEWÄHLTE SERIENAUSSTATTUNGEN.

	M4 Coupé	M4 Competition Coupé	M4 Competition Coupé mit M xDrive	M4 Competition Cabrio mit M xDrive
ANTRIEB / FAHRDYNAMIK / FAHRWERK				
M TwinPower Turbo Reihen-6-Zylinder Benzinmotor	■	■	■	■
M Compound Bremsen vorn und hinten in Blau, innenbelüftet, gelocht	■	■	■	■
8-Gang M Steptronic Getriebe mit Drivelogic mit Schaltwippen am Lenkrad		■	■	■
Manuelles 6-Gang Getriebe	■			
M Sportdifferenzial	■	■	■	■
Adaptives M Fahrwerk	■	■	■	■
M Drive	■	■	■	■
M Drive Professional	■	■	■	■
- M Track Mode - M Laptimer (App) - M Traction Control (10-stufig) - M Drift Analyser				
FAHRERASSISTENZ UND SICHERHEIT				
Fahrsicherheitssysteme	■	■	■	■
- Anti-Blockier-System (ABS) inkl. Bremsassistent und dynamische Bremsleuchten - Cornering Brake Control (CBC) - Dynamische Stabilitätskontrolle (DSC) mit erweiterten Umfängen				
Parking Assistant⁵ Kamera- und ultraschallbasiertes Parkassistenzsystem bestehend aus:	■	■	■	■
- Parkassistent - Rückfahrkamera - Active Park Distance Control - Einparkhilfe Seite - Rückfahrassistent				
Schaltpunktanzeige	■	■	■	■
Speed Limiter	■	■	■	■
Geschwindigkeitsregelung mit Bremsfunktion	■	■	■	■
Active Guard	■	■	■	■
Airbags	■	■	■	■
Kindersitzbefestigung ISOFIX für die äußeren Fondsitze	■	■	■	■
M Sicherheitsgurte	■	■	■	■
FAHRERASSISTENZ UND SICHERHEIT				
Reifendruck-Kontrolle	■	■	■	■
Wardreieck und Verbandskasten	■	■	■	■
Reifenpannenset Reifendichtmittelflasche und elektrisch betriebener 12-Volt-Kompressor (zum Anschluss an 12-Volt-Steckdose)	■	■	■	■
Radschraubensicherung	■	■	■	■
Alarmanlage	■	■	■	■

⁵ Bitte beachten: Die in der Sonderausstattung enthaltenen Systemumfänge unterstützen nur innerhalb definierter Systemgrenzen. Verantwortung und Reaktion auf das reale Verkehrsgeschehen verbleiben beim/bei der jeweiligen Fahrer/-in. Die Funktion kann bei Dunkelheit, Nebel und starkem Gegenlicht eingeschränkt sein.

AUSGEWÄHLTE SERIENAUSSTATTUNGEN.

	M4 Coupé	M4 Competition Coupé	M4 Competition Coupé mit M xDrive	M4 Competition Cabrio mit M xDrive
KOMFORT UND FUNKTIONALITÄT				
LED-Scheinwerfer	■	■	■	■
Heckleuchten in LED-Technik	■	■	■	■
Ambientes Licht	■	■	■	■
Innen- und Außenspiegelpaket	■	■	■	■
Innenspiegel, automatisch abblendend	■	■	■	■
Regensensor	■	■	■	■
Lordosenstütze	■	■	■	■
M Sportsitze	■	■	■	■
Sitzheizung für Fahrer und Beifahrer	■	■	■	■
Galvanikapplikation für Bedienelemente	■	■	■	■
Sonnenschutzverglasung	■	■	■	
Klimaautomatik mit 2-Zonen-Regelung	■	■	■	■
Getränkehalter in Mittelkonsole vorn	■	■	■	■
BMW ID	■	■	■	■
Ablagemöglichkeiten	■	■	■	■
Ablagenpaket	■	■	■	■
Durchladesystem	■	■	■	■



AUSSTATTUNGEN



RÄDER UND REIFEN.

	SA-Nr.	EUR inkl. 19% MwSt. [EUR ohne MwSt.]	M4 Coupé	M4 Competition Coupé	M4 Competition Coupé mit M xDrive	M4 Competition Cabrio mit M xDrive
18"/19" M Schmiederäder Doppelspeiche 824 M mit Mischbereifung 9,5J x18 mit Bereifung 275/40 R18 10,5J x19 mit Bereifung 285/35 R19 Orbitgrau	1T5	Serie	■	■		
19"/20" M Schmiederäder Doppelspeiche 826 M mit Mischbereifung 9,5J x19 mit Bereifung 275/35 R19 10,5J x20 mit Bereifung 285/30 R20 Jetblack	1U0	1.950,- [1.638,66]	□	□	■	■
In Verbindung mit M Race Track Paket		-,-	□	□		
19"/20" M Schmiederäder Doppelspeiche 825 M Bicolor mit Mischbereifung 9,5J x19 mit Bereifung 275/35 R19 10,5J x20 mit Bereifung 285/30 R20 Jetblack, glanzgedreht/glanzgefräst	1T6	2.300,- [1.932,77]	□	□		
		350,- [294,12]			□	□
19"/20" M Schmiederäder Doppelspeiche 825 M Silber mit Mischbereifung 9,5J x19 mit Bereifung 275/35 R19 10,5J x20 mit Bereifung 285/30 R20	1WL	2.300,- [1.932,77]	□	□		
		350,- [294,12]			□	□
19"/20" M Schmiederäder Doppelspeiche 826 M Bicolor mit Mischbereifung 9,5J x19 mit Bereifung 275/35 R19 10,5J x20 mit Bereifung 285/30 R20 Jetblack, glanzgedreht, translucent shadow	1T8	1.950,- [1.638,66]	□	□		
		-,-			□	□
In Verbindung mit M Race Track Paket		-,-	□	□	□	□
19"/20" M Schmiederäder Doppelspeiche 826 M Bicolor mit Mischbereifung und Track Reifen 9,5J x19 mit Bereifung 275/35 R19 10,5J x20 mit Bereifung 285/30 R20 Jetblack, glanzgedreht, translucent shadow	1T9	2.900,- [2.436,97]	□	□		
		950,- [798,32]			□	□
Trackbereifung/Semi-Slick mit eingeschränkter Alltagstauglichkeit						
In Verbindung mit M Race Track Paket		-,-	□	□	□	□
19"/20" M Schmiederäder Doppelspeiche 826 M mit Mischbereifung und Track Reifen 9,5J x19 mit Bereifung 275/35 R19 10,5J x20 mit Bereifung 285/30 R20 Jetblack	1U1	2.900,- [2.436,97]	□	□		
		950,- [798,32]			□	□
Trackbereifung/Semi-Slick mit eingeschränkter Alltagstauglichkeit						
In Verbindung mit M Race Track Paket		-,-	□	□	□	□

BLEIBEN SIE IN DER SPUR.

Für die Originalbereifung Ihres BMW und alle bei BMW erworbenen Kompletträder und Reifen mit Sternmarkierung erhalten Sie automatisch und ohne Zusatzkosten die 36-monatige BMW Reifenversicherung mit bis zu 100 % Kostenersatz im 1. Jahr. Erfahren Sie mehr unter www.bmw.de/de/topics/service-zubehoer/original-bmw-zubehoer/bmw-raeder-reifen.html oder bei Ihrem BMW Partner. (Die BMW Reifenversicherung ist ein Produkt der Allianz Versicherungs-AG).

Die Angaben Kraftstoffverbrauch, CO₂-Emissionen und Effizienzklasse gelten in Abhängigkeit von der gewählten Räderkategorie und Sonderausstattung. Den fahrzeugindividuellen Verbrauchswert nach NEFZ und WLTP erhalten Sie im BMW Online-Konfigurator unter www.bmw.de/konfigurator oder bei Ihrem BMW Partner.

FARBWELT EXTERIEUR.

	SA-Nr.	EUR inkl. 19% MwSt. [EUR ohne MwSt.]	M4 Coupé	M4 Competition Coupé	M4 Competition Coupé mit M xDrive	M4 Competition Cabrío mit M xDrive
UNI						
Alpinweiß	300	Serie	■	■	■	■
M Sao Paulo Gelb	C4H	960,- [806,72]	□	□	□	□
METALLIC						
M Toronto Rot	C3G	960,- [806,72]	□	□	□	□
M Portimao Blau	C31					
M Isle of Man Grün	C4G					
M Brooklyn Grau	C4P					
Saphirschwarz	475					
Skyscraper Grau	C4W					
Aventurinrot	C57					
BMW INDIVIDUAL LACKIERUNG						
BMW Individual Dravitgrau metallic	C36	1.920,- [1.613,45]	□	□	□	□
BMW Individual Tansanitblau metallic	C3Z					
BMW Individual Frozen Portimao Blau metallic	X1E	4.900,- [4.117,65]	□	□	□	□
BMW Individual Frozen Brillant White metallic	X16					
BMW Individual Frozen Deep Grey metallic	490	4.900,- [4.117,65]	□	□	□	□
BMW Individual Frozen Orange metallic	490					
BMW Individual Frozen Black metallic	490					

FARBWELT INTERIEUR.

	SA-Nr.	EUR inkl. 19% MwSt. [EUR ohne MwSt.]	M4 Coupé	M4 Competition Coupé	M4 Competition Coupé mit M xDrive	M4 Competition Cabrio mit M xDrive
POLSTER						
LEDER						
Leder Merino Umfang Leder Merino: Vorder- und Rücksitze in Leder Merino Mittelarmlehne vorn in Leder Merino, Polsterfarbe Polsterspezifische Farbaufteilung und Kontrastgarne	LK					
Schwarz Schwarz	LKSW	Serie	■	■	■	■
Yas Marina Blau Schwarz Silverstone Schwarz Kyalami Orange Schwarz	LKG5 LKIA LKKX	350,- [294,12]	□	□	□	□
Vollleder Merino Umfasst zusätzlich zu Leder Merino folgende Umfänge in Leder: Instrumententafel Oberteil in Leder Nappa Schwarz mit Kontrastnaht Schwarzgrau, Instrumententafel Unterteil in Leder Merino in Polsterfarbe, Türbrüstung/Seitenverkleidung in Leder Nappa Schwarz mit Kontrastnaht Schwarzgrau	X3					
Schwarz Schwarz	X3SW	1.900,- [1.596,64]	□	□	□	□
Yas Marina Blau Schwarz Silverstone Schwarz Kyalami Orange Schwarz	X3G5 X3IA X3KX	2.250,- [1.890,76]	□	□	□	□
BMW INDIVIDUAL LEDER						
BMW Individual erweiterte Lederausstattung Merino Umfasst Vorder- und Rücksitze in Leder Merino, Mittelarmlehne vorn in Leder Merino in Polsterfarbe, Türspiegel und Armauflage vorn/hinten in Leder Merino in Polsterfarbe	VA/ZA					
Fjordblau Schwarz Fionarot Schwarz Tartufo Elfenbeinweiß	ZAFV VAHZ VATQ ZAEW	650,- [546,22]	□	□	□	□
BMW Individual Volllederausstattung Merino Umfasst zusätzlich zu Leder Merino folgende Umfänge in Leder: Instrumententafel Oberteil in Leder Nappa Schwarz mit Kontrastnaht Schwarzgrau, Instrumententafel Unterteil in Leder Merino in Polsterfarbe, Türbrüstung/Seitenverkleidung in Leder Nappa Schwarz mit Kontrastnaht Schwarzgrau	VB/ZB					
Fjordblau Schwarz Fionarot Schwarz Tartufo Elfenbeinweiß	ZBFV VBHZ VBTQ ZBEW	2.550,- [2.142,86]	□	□	□	□
INTERIEURLEISTEN						
M Interieurleisten Aluminium Rhombic Anthrazit	4LN	Serie	■	■	■	■
M Interieurleisten Carbon Fibre Beinhaltet: – Dekorblende Instrumententafel – Dekorblende Mittelkonsole – Abdeckung Getränkehalter – Lenkraddekorblenden zusätzlich bei Competition-Modellen Schalt paddles	4MC	1.350,- [1.134,45]	□	□	□	□
Im Umfang M Race Track Paket enthalten						

SONDERAUSSTATTUNGEN.

	SA-Nr.	EUR inkl. 19% MwSt. [EUR ohne MwSt.]	M4 Coupé	M4 Competition Coupé	M4 Competition Coupé mit M xDrive	M4 Competition Cabrio mit M xDrive
AUSSTATTUNGSPAKETE						
M RACE TRACK PAKET	7MM	16.450,- [13.823,52]	<input type="checkbox"/>	<input type="checkbox"/>		
Fit für die Rennstrecke mit dem M Race Track Paket: Es spart bis zu 25 kg Gewicht und macht das Fahrzeug im Handumdrehen zum kompromisslosen Fahrerauto für Köhner.		14.900,- [12.521,00]			<input type="checkbox"/>	<input type="checkbox"/>
19"/20" M Schmiederäder Doppelspeiche 826 M Schwarz mit Mischbereifung (alternativ: 19"/20" M Schmiederäder Doppelspeiche 826 M Bicolor Schwarz mit Mischbereifung 19"/20" M Schmiederäder Doppelspeiche 826 M Bicolor Schwarz mit Mischbereifung und Track Reifen 19"/20" M Schmiederäder Doppelspeiche 826 M Schwarz mit Mischbereifung und Track Reifen)						
M Carbon Schalensitze						
M Interieurleisten Carbon Fibre						
M Carbon Keramik Bremse						
M Driver's Package						
M Drive Professional (Serie)						
BMW Live Cockpit Professional inkl. BMW Head-Up Display (Serie)						
M CARBON EXTERIEURPAKET Ausstattungsanfänge in Carbon:	71C	4.700,- [3.949,58]	<input type="checkbox"/>	<input type="checkbox"/>	<input type="checkbox"/>	
Spiegelkappen		4.150,- [3.487,39]				<input type="checkbox"/>
Heckspoiler nur für M4 Coupé/M4 Competition Coupé/M4 Competition Coupé mit M xDrive						
Seitliche Lufteinlässe im vorderen Stoßfänger						
Diffusoreinsatz hinten						
INNOVATIONSPAKET Die Paketbestandteile sind nur im Innovationspaket erhältlich. Ausnahme: der Fernlichtassistent. Dieser ist auch einzeln bestellbar	7A2	3.400,- [2.857,14]	<input type="checkbox"/>	<input type="checkbox"/>	<input type="checkbox"/>	
Komfortzugang Für M4 Limousine ist der BMW Digital Key nicht verfügbar		3.000,- [2.521,01]				<input type="checkbox"/>
Adaptiver LED-Scheinwerfer inkl. Heckleuchten mit Lasertechnologie						
Fernlichtassistent						
Automatische Heckklappenbetätigung Hinweis: kein Smart Opener in Verbindung mit Komfortzugang verfügbar Nicht für M4 Competition Cabrio mit M xDrive						
Driving Assistant¹ Kamera- und radarbasiertes Fahrerassistenzsystem bestehend aus:						
– Spurverlassenswarnung – Spurwechselwarnung – Frontkollisionwarnung mit Bremsengriff – Prävention Heckkollision – Speed Limit Info inkl. Überholverbotsanzeige und Anzeige vorausliegender Geschwindigkeitsbegrenzungen (Ausstattungsalternative mit reduziertem Preis: Driving Assistant Professional, weitere Informationen siehe Seite 15)						

¹ Bitte beachten: Die in der Sonderausstattung enthaltenen Systemumfänge unterstützen nur innerhalb definierter Systemgrenzen. Verantwortung und Reaktion auf das reale Verkehrsgeschehen verbleiben beim/bei der jeweiligen Fahrer/-in. Die Funktion kann bei Dunkelheit, Nebel und starkem Gegenlicht eingeschränkt sein.

SONDERAUSSTATTUNGEN.

	SA-Nr.	EUR inkl. 19% MwSt. [EUR ohne MwSt.]	M4 Coupé	M4 Competition Coupé	M4 Competition Coupé mit M xDrive	M4 Competition Cabrio mit M xDrive
EXTERIEUR						
M Hochglanz Shadow Line mit erweiterten Umfängen – Außenspiegelkappen in Schwarz Hochglanz – Endrohrblenden in Schwarzchrom – Heckspoiler in Schwarz Hochglanz (nicht für M4 Competition Cabrio mit M xDrive)	7M9	350,- [294,12]	<input type="checkbox"/>	<input checked="" type="checkbox"/>	<input checked="" type="checkbox"/>	<input checked="" type="checkbox"/>
M Leuchten Shadow Line Nur in Verbindung mit aufpreispflichtigem Adaptiven LED Scheinwerfer (Innovationspaket 7A2)	3MF	300,- [252,10]	<input type="checkbox"/>	<input type="checkbox"/>	<input type="checkbox"/>	<input type="checkbox"/>
M Grafik, Schwarz hochglänzend lackiert Nicht in Verbindung mit M Grafik, Rot hochglänzend lackiert, Alpinweiß Uni, Saphirschwarz metallic, BMW Individual Frozen Brilliant White metallic und BMW Individual Frozen Portimao Blau metallic	X3A	1.800,- [1.512,61]	<input type="checkbox"/>	<input type="checkbox"/>	<input type="checkbox"/>	
M Grafik, Rot hochglänzend lackiert Nicht in Verbindung mit M Toronto Rot metallic Aussenfarbe, Alpinweiß Uni, BMW Individual Frozen Brilliant White metallic und BMW Individual Frozen Portimao Blau metallic	X3B	1.800,- [1.512,61]	<input type="checkbox"/>	<input type="checkbox"/>	<input type="checkbox"/>	
Modellschriftzug – Entfall	320	-, -	<input type="checkbox"/>	<input type="checkbox"/>	<input type="checkbox"/>	<input type="checkbox"/>
Verdeck anthrazit Silbereffekt	3YA	300,- [252,10]				<input type="checkbox"/>
INTERIEUR						
Instrumententafel Luxury – Instrumententafel in Sensatec, Kontrastnaht Schwarzgrau – Türbrüstungen in Sensatec, Kontrastnaht Schwarzgrau Nur in Verbindung mit Leder Merino, Vollleder Merino oder BMW Individual erweiterte Lederausstattung Merino	4NW	600,- [504,20]	<input type="checkbox"/>	<input type="checkbox"/>	<input type="checkbox"/>	<input type="checkbox"/>
M Alcantaralenkrad Nur in Verbindung mit aufpreispflichtigen M Interieurleisten Carbon Fibre	70A	500,- [420,17]	<input type="checkbox"/>	<input type="checkbox"/>	<input type="checkbox"/>	<input type="checkbox"/>
Lenkradheizung	248	270,- [226,89]	<input type="checkbox"/>	<input type="checkbox"/>	<input type="checkbox"/>	<input type="checkbox"/>
ANTRIEB / FAHRDYNAMIK / FAHRWERK						
M Carbon Keramik Bremse Nur in Verbindung mit Schmiederäder 1T8/1T9/1U1/1U0 Im Umfang M Race Track Paket enthalten	2NK	9.900,- [8.319,32]	<input type="checkbox"/>	<input type="checkbox"/>	<input type="checkbox"/>	<input type="checkbox"/>
M Compound Bremse rot, hochglänzend	3M5	350,- [294,12]	<input type="checkbox"/>	<input type="checkbox"/>	<input type="checkbox"/>	<input type="checkbox"/>
M Compound Bremse schwarz, hochglänzend	3M6	350,- [294,12]	<input type="checkbox"/>	<input type="checkbox"/>	<input type="checkbox"/>	<input type="checkbox"/>
M Driver's Package Beinhaltet Anhebung der Höchstgeschwindigkeit auf 280 km/h (M4 Competition Cabrio mit M xDrive) bzw. 290 km/h (M4 Coupé/M4 Competition Coupé/M4 Competition Coupé mit M xDrive) (Verfügbarkeit nach durchgeführter Einfahrinspektion und einer Laufleistung von 2.000 km), inkl. Gutschein für ein eintägiges BMW Rennstreckentraining der BMW M Driving Experience: www.bmw-m.com/drivingexperience Im Umfang M Race Track Paket enthalten	7ME	2.450,- [2.058,82]	<input type="checkbox"/>	<input type="checkbox"/>	<input type="checkbox"/>	<input type="checkbox"/>

SONDERAUSSTATTUNGEN.

	SA-Nr.	EUR inkl. 19% MwSt. [EUR ohne MwSt.]	M4 Coupé	M4 Competition Coupé	M4 Competition Coupé mit M xDrive	M4 Competition Cabrio mit M xDrive
FAHRASSISTENZ UND SICHERHEIT						
Parking Assistant Plus (enthält alle Inhalte des Parking Assistant) Kamera- und ultraschallbasiertes Parkassistenzsystem bestehend aus: – Surround View System – Remote 3D View Nicht in Verbindung mit Parking Assistant	5DN	700,- [588,23]	<input type="checkbox"/>	<input type="checkbox"/>	<input type="checkbox"/>	<input type="checkbox"/>
Driving Assistant Professional¹ (enthält alle Inhalte des Driving Assistant) Kamera- und radarbasiertes Fahrerassistenzsystem bestehend aus: – Aktive Geschwindigkeitsregelung mit Stop&Go-Funktion – Ampelerkennung – Automatischer Speed Limit Assist – Spurhalteassistent mit aktivem Seitenkollisionsschutz – Querverkehrswarnung vorn – Ausweichhilfe – Kreuzungswarnung mit City-Bremsfunktion – Falschfahrwarnung – Nothalteassistent – Lenk- und Spurführungsassistent Nur in Verbindung mit Innovationspaket Nicht in Verbindung mit Driving Assistant	5AU	1.400,- [1.176,47]		<input type="checkbox"/>	<input type="checkbox"/>	<input type="checkbox"/>
BMW Drive Recorder Nur in Verbindung mit Parking Assistant Plus und Teleservices	6DR	200,- [168,07]	<input type="checkbox"/>	<input type="checkbox"/>	<input type="checkbox"/>	<input type="checkbox"/>
Active Protection	5AL	350,- [294,12]	<input type="checkbox"/>	<input type="checkbox"/>	<input type="checkbox"/>	<input type="checkbox"/>
SITZKOMFORT						
M Carbon Schalensitze Nur in Verbindung mit Leder Merino LK bzw. Vollleder Merino X3, BMW Individual erweiterte Lederausstattung Merino VA/ZA ohne VATQ Tartufo bzw. BMW Individual Vollledererausstattung Merino VB/ZB ohne VBTQ Tartufo Nicht in Verbindung mit Aktiver Sitzbelüftung vorn Hinweis: Die Lordosenstütze entfällt in Verbindung mit M Carbon Schalensitze Im Umfang M Race Track Paket enthalten	48C	5.000,- [4.201,68]	<input type="checkbox"/>	<input type="checkbox"/>	<input type="checkbox"/>	<input type="checkbox"/>
Aktive Sitzbelüftung vorn Nicht in Verbindung mit M Carbon Schalensitze	453	900,- [756,30]	<input type="checkbox"/>	<input type="checkbox"/>	<input type="checkbox"/>	<input type="checkbox"/>
Nackenwärmer Hinweis: nur in Verbindung mit Leder/Individualleder	4NH	550,- [426,18]				<input type="checkbox"/>
KLIMAKOMFORT						
Glasdach, elektrisch mit Schiebe- und Hebefunktion Nicht in Verbindung mit M Driver's Package Entfall Leichtbaudach aus Carbon (CFK)	403	-,-	<input type="checkbox"/>	<input type="checkbox"/>	<input type="checkbox"/>	
WEITERE FUNKTIONEN						
Fernlichtassistent Im Umfang Innovationspaket enthalten	5AC	190,- [159,66]	<input type="checkbox"/>	<input type="checkbox"/>	<input type="checkbox"/>	<input type="checkbox"/>

¹ Bitte beachten: Die in der Sonderausstattung enthaltenen Systemumfänge unterstützen nur innerhalb definierter Systemgrenzen. Verantwortung und Reaktion auf das reale Verkehrsgeschehen verbleiben beim/bei der jeweiligen Fahrer/-in. Die Funktion kann bei Dunkelheit, Nebel und starkem Gegenlicht eingeschränkt sein.



TECHNISCHE WERTE

TECHNISCHE WERTE.

BMW M4 Automobile		M4 Coupé	M4 Competition Coupé	M4 Competition Coupé mit M xDrive	M4 Competition Cabrio mit M xDrive
Gewicht					
Leergewicht EG ¹	kg	1.775	1.800	1.850	2.000
Zulässiges Gesamtgewicht	kg	2.155	2.155	2.205	2.345
Zuladung	kg	455	430	430	420
Gepäckraumvolumen	l	440	440	440	385
Motor^{2,3}					
Zylinder/Ventile		6/4	6/4	6/4	6/4
Hubraum	cm ³	2.993	2.993	2.993	2.993
Nennleistung/Nenndrehzahl	kW (PS)/ 1/min	353 (480)/ 6.250	375 (510)/ 6.250	390 (530)/ 6.250	390 (530)/ 6.250
Nenndrehmoment/Drehzahl	Nm/ 1/min	550/ 2.650–6.130	650/ 2.750–5.500	650/ 2.750–5.730	650/ 2.750–5.730
Gesamtfahrzeugantrieb³					
Antriebsart		Hinterradantrieb	Hinterradantrieb	Allradantrieb	Allradantrieb
Getriebe		6-Gang Manuell	8-Gang M Steptronic mit Drivelogic	8-Gang M Steptronic mit Drivelogic	8-Gang M Steptronic mit Drivelogic
Fahrleistung					
Höchstgeschwindigkeit	km/h	250 ^{4,5}	290 ^{4,5}	290 ^{4,5}	280 ^{4,6}
Beschleunigung 0–100 km/h	s	4,2	3,9	3,5	3,7
Verbrauch, Emissionen, Reichweite					
Abgasnorm		EU6e	EU6e	EU6e	EU6e
WLTP ^{2,3}					
► kombiniert	l/100 km	10,1–10,0	9,9–9,7	10,1–10,0	10,3–10,2
► CO ₂ -Emissionen kombiniert	g/km	230–226	223–219	229–226	233–231
Tankinhalt, ca.	l	59	59	59	59
Räder / Reifen					
Reifendimension		275/40 R18 285/35 R19	275/40 R18 285/35 R19	275/35 R19 285/30 R20	275/35 R19 285/30 R20
Raddimension		9,5J x18 10,5J x19	9,5J x18 10,5J x19	9,5J x19 10,5J x20	9,5J x19 10,5J x20
Material		Leichtmetall	Leichtmetall	Leichtmetall	Leichtmetall

Angaben zu Fahrleistung, Verbrauch und CO₂-Emission gelten für Fahrzeuge mit Seriengetriebe.

¹ Im angegebenen Wert sind 90 % Tankfüllung sowie 75 kg für den Fahrer berücksichtigt. Das Leergewicht gilt für Fahrzeuge in serienmäßiger Ausstattung. Sonderausstattungen können die tatsächliche Fahrzeugmasse erhöhen.

² Angaben zu Leistung für Benzinmotoren beziehen sich auf den Betrieb mit ROZ 98 Kraftstoff. Angaben zu Verbrauch beziehen sich auf den Betrieb mit Referenzkraftstoff gemäß VO (EU) 2007/715. Kraftstoffqualitäten bleifrei ROZ 91 und höher mit einem maximalen Ethanol-Anteil von 10 % (E10) sind zulässig. BMW empfiehlt die Verwendung von Superbenzin bleifrei ROZ 95.

³ Offizielle Angaben zu Kraftstoffverbrauch und CO₂-Emissionen wurden nach dem vorgeschriebenen Messverfahren ermittelt und entsprechen der VO (EU) 715/2007 in der jeweils geltenden Fassung. Für seit 01.01.2021 neu typgeprüfte Fahrzeuge existieren die offiziellen Angaben nur noch nach WLTP. Zudem entfallen laut EU-Verordnung 2022/195 ab 01.01.2023 in den EG-Übereinstimmungsbescheinigungen die NEFZ-Werte. Weitere Informationen zu den Messverfahren NEFZ und WLTP finden Sie unter www.bmw.com/wltp.

⁴ Elektronisch abgeregelt.

⁵ In Verbindung mit M Driver's Package Anhebung der Höchstgeschwindigkeit auf 290 km/h.

⁶ In Verbindung mit M Driver's Package Anhebung der Höchstgeschwindigkeit auf 280 km/h.

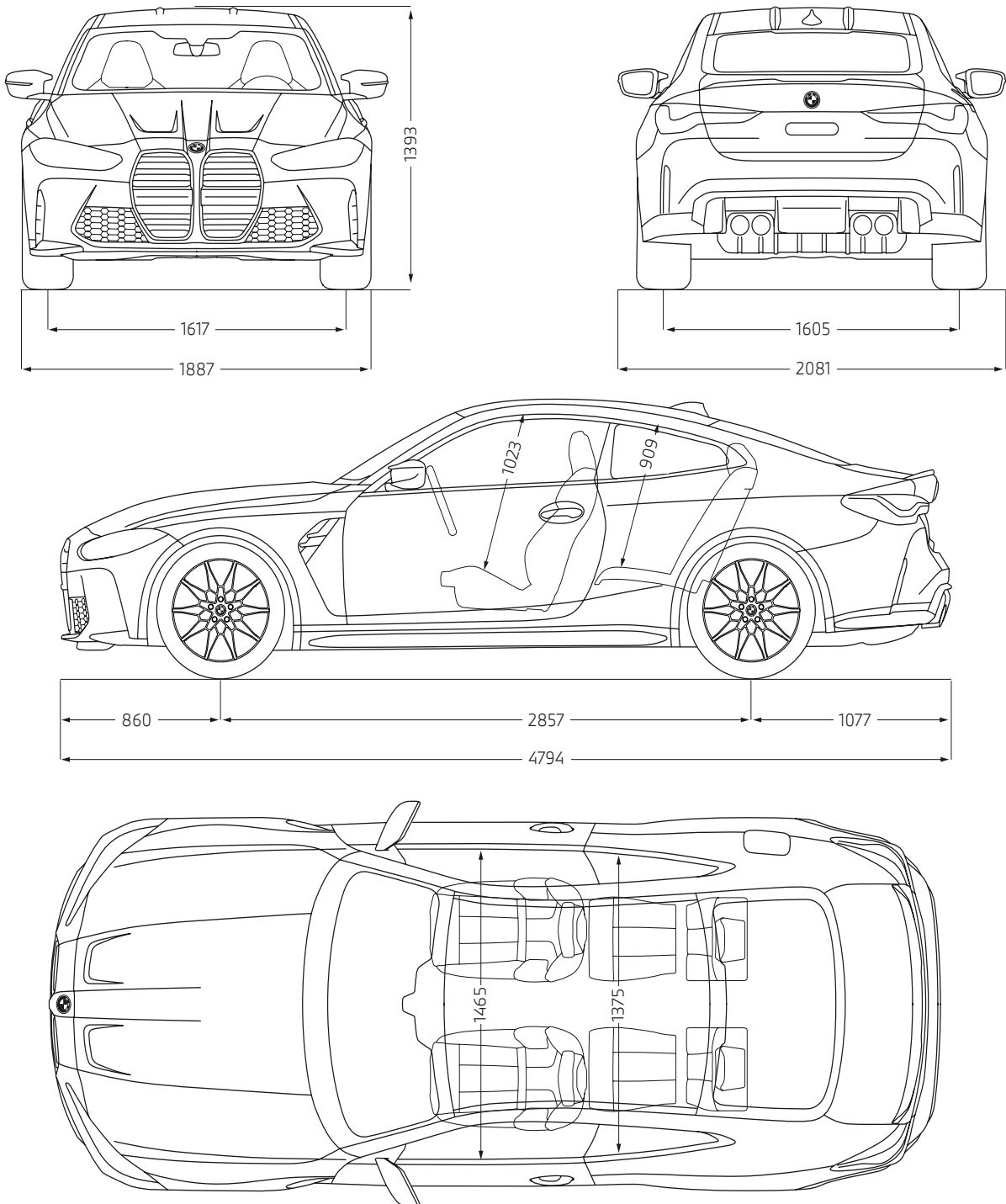
Weitere Informationen zum offiziellen Kraftstoffverbrauch und den offiziellen spezifischen CO₂-Emissionen neuer Personenkraftwagen können dem „Leitfaden über den Kraftstoffverbrauch, die CO₂-Emissionen und den Stromverbrauch neuer Personenkraftwagen“ entnommen werden, der an allen Verkaufsstellen, bei der Deutschen Automobil Treuhand GmbH (DAT), Hellmuth-Hirth-Str. 1, 73760 Ostfildern-Scharnhausen und unter www.dat.de/co2/ unentgeltlich erhältlich ist.

Die Angaben Kraftstoffverbrauch, CO₂-Emissionen und Effizienzklasse gelten in Abhängigkeit von der gewählten Räderkategorie und Sonderausstattung. Den fahrzeugindividuellen Verbrauchswert nach NEFZ und WLTP erhalten Sie im BMW Online-Konfigurator unter www.bmw.de/konfigurator oder bei Ihrem BMW Partner.

Die technischen Daten, Verbrauchswerte und Anhängelasten beziehen sich nur auf ein Fahrzeug mit ab Werk verbauter Serien- und Sonderausstattung. Nachträglich verbaute Zubehör- bzw. Anbauteile sind nicht berücksichtigt.

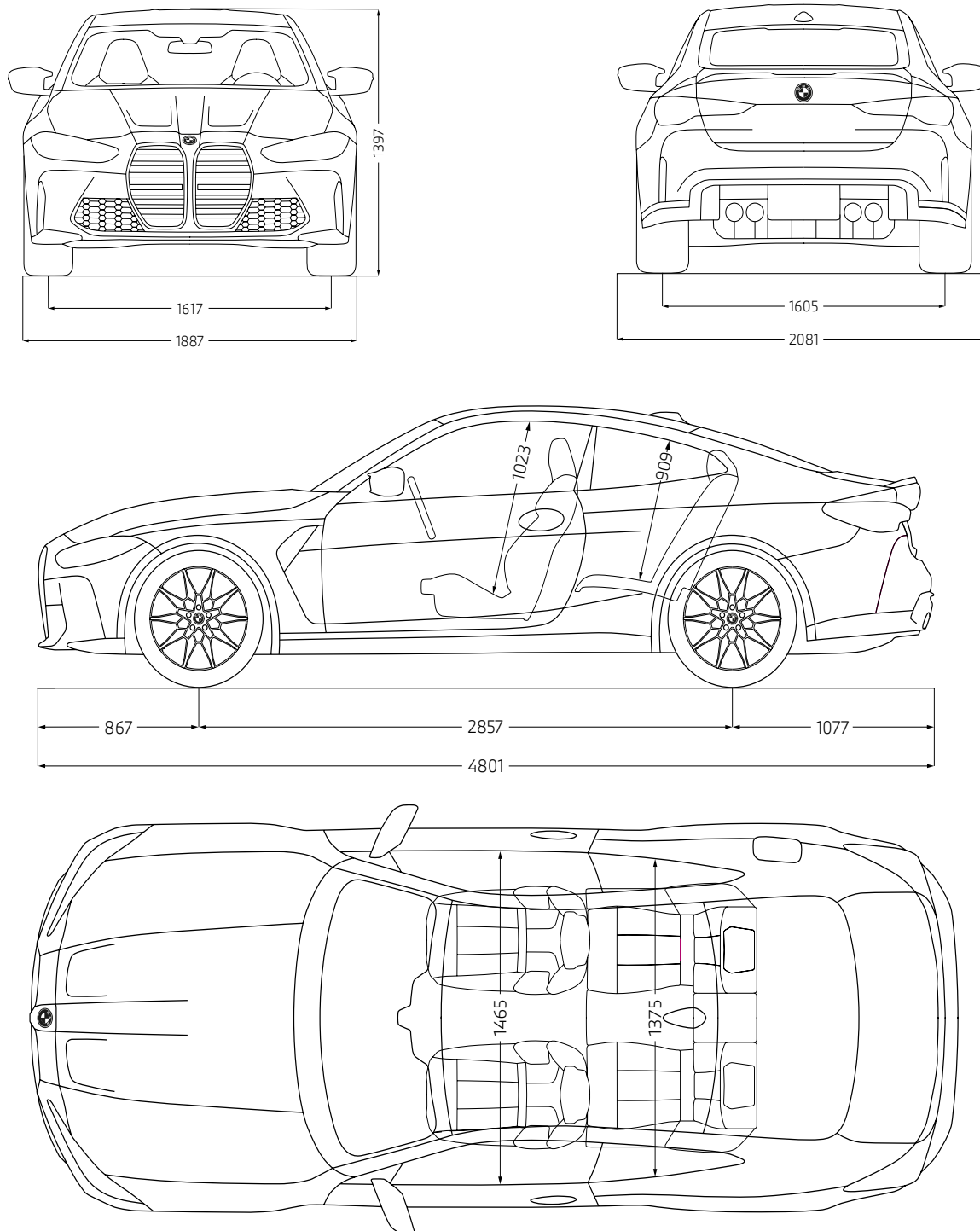
TECHNISCHE WERTE.

M4 Coupé



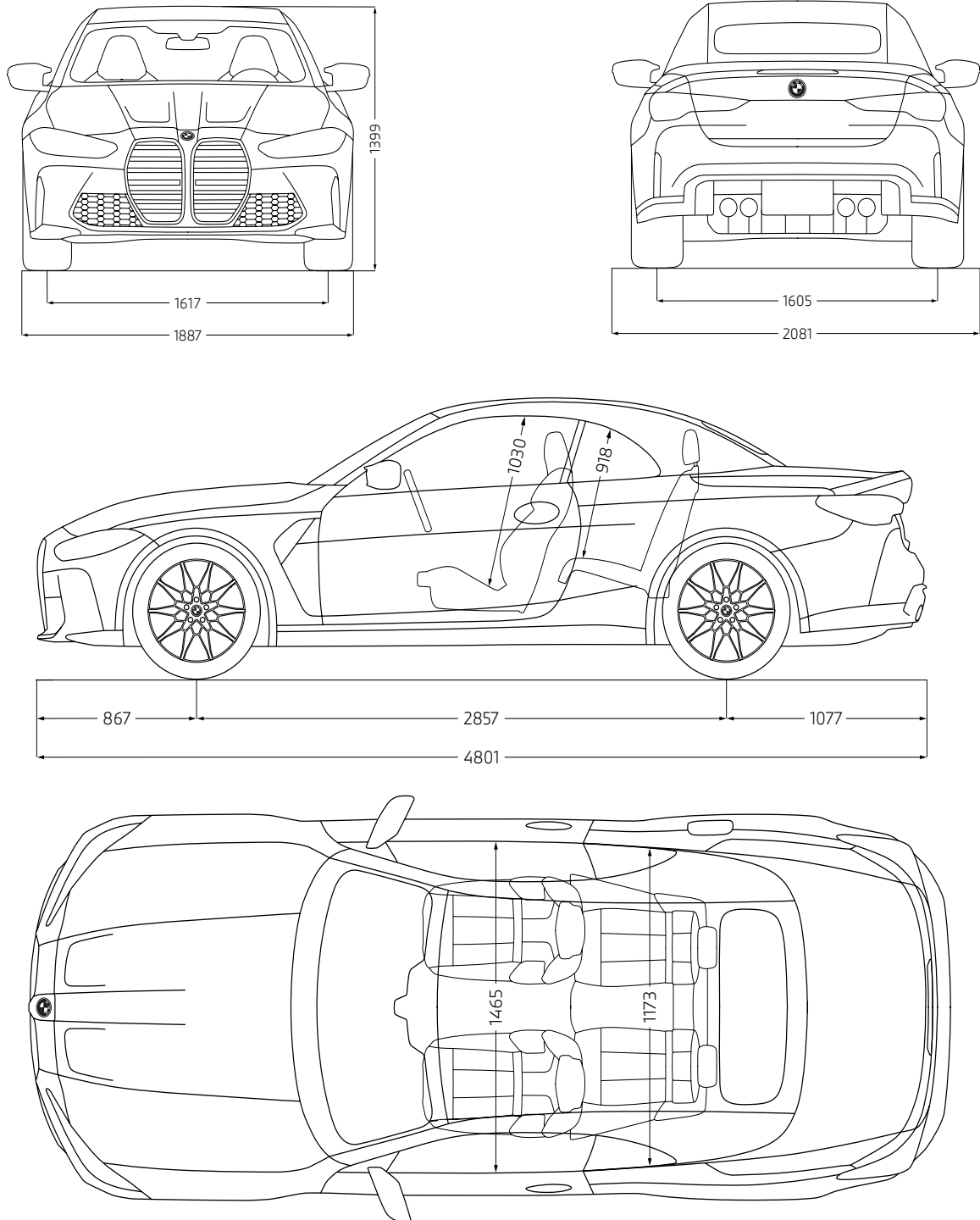
TECHNISCHE WERTE.

M4 Competition Coupé



TECHNISCHE WERTE.

M4 Competition Cabrio



HUBAUER

überzeugend anders.



Ingolstädter Str. 19
84030 Landshut
Tel.: 0871-97566-0
WWW.BMW-HUBAUER.DE



Straubinger Str. 3
84030 Landshut
Tel.: 0871-97383-0
WWW.MINI-HUBAUER.DE

Jedes unserer Fahrzeuge lässt sich am Ende seiner Nutzungsphase, wie gesetzlich vorgeschrieben, zu mindestens 95 % verwerten sowie zu mindestens 85 % stofflich recyceln. Weitere Informationen finden Sie auf unserer Internetseite unter www.bmw.de/recycling.

© BMW AG, München/Deutschland. Nachdruck, auch auszugsweise, nur mit schriftlicher Genehmigung von BMW AG, München.