

THE
NEW

5

TOURING



MÄRZ 2024





Fahrzeugpreise & Modelle

- Fahrzeugpreise
- Serienausstattung
- M Sportpaket
- M Sportpaket Pro
- i5 M60 xDrive Touring

Ausstattungen

- Räder und Reifen
- Farbwelt Exterieur
- Farbwelt Interieur
- Sonderausstattungen

Technische Werte

- Technische Werte

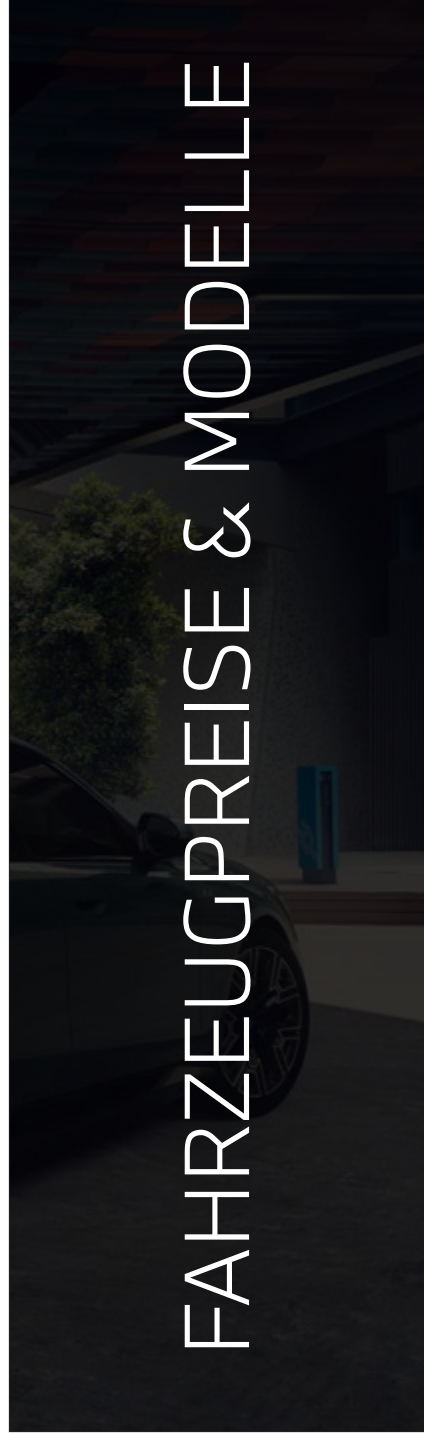
Ausgabe 2, 07.02.2024

Weitere Informationen erhalten Sie unter www.bmw.de und über unsere BMW Kundenbetreuung Montag bis Sonntag von 8.00 – 20.00 Uhr, Telefon 089 1250 160 00, E-Mail: kundenbetreuung@bmw.de

Weitere Informationen sowie den Konfigurator des BMW i5/BMW 5er finden Sie online unter www.bmw.de/i5 und www.bmw.de/5er



Jetzt Konfigurieren



FAHRZEUGPREISE.

BMW i5

	i5 eDrive40	i5 M60 xDrive
Getriebe	1-Gang, automatisch	1-Gang, automatisch
Motor	1 E-Motor	2 E-Motoren
Leistung, kW (PS) ²	250 (340)	442 (601)
Stromverbrauch kombiniert (WLTP), kWh/100 km	19,3–16,5	20,8–18,3
CO ₂ -Emissionen kombiniert gewichtet (WLTP), g/km	–	–
FAHRZEUGGRUNDPREIS	72.200,- [60.672,26]	101.500,- [85.294,11]

BMW PLUG-IN-HYBRID³

	530e	530e xDrive
Getriebe	8-Gang Steptronic mit Schaltwippen	8-Gang Steptronic mit Schaltwippen
Zylinder/Hubraum, Anzahl/cm ³	4/1.998	4/1.998
Leistung kW (PS) ^{1,2}	220 (299)	220 (299)
Verbrennungsmotor kW (PS)	140 (190)	140 (190)
E-Motor kW (PS)	135 (184)	135 (184)
Verbrauch kombiniert (WLTP), l/100 km ³	0,9–0,7	1,1–0,8
Stromverbrauch kombiniert (WLTP), kWh/100 km ³	21,6–19,5	22,4–20,3
CO ₂ -Emissionen kombiniert gewichtet (WLTP), g/km ³	20–16	23–18

Voraussichtlich verfügbar ab Juli 2024

DIESEL

	520d	520d xDrive	540d xDrive ³
Getriebe	8-Gang Steptronic mit Schaltwippen	8-Gang Steptronic mit Schaltwippen	8-Gang Steptronic mit Schaltwippen
Zylinder/Hubraum, Anzahl/cm ³	4/1.995	4/1.995	6/2.993
Leistung, kW (PS) mit 48 V Mild-Hybrid-Technologie kW (PS)	145 (197) 8 (11)	145 (197) 8 (11)	210 (286) 13 (18)
Verbrauch kombiniert (WLTP), l/100 km	5,9–5,3	6,2–5,7	6,6–5,8 ³
CO ₂ -Emissionen kombiniert (WLTP), g/km	154–140	163–149	174–154 ³
FAHRZEUGGRUNDPREIS	61.750,- [51.890,75]	64.350,- [54.075,63]	Voraussichtlich verfügbar ab Juli 2024

EUR inkl. 19 % MwSt. [EUR ohne MwSt.]

Dargestellt sind Fahrzeugpreise in **EUR inkl. 19 % MwSt.** [EUR ohne MwSt.] als unverbindliche Preisempfehlung ab Werk ohne Überführungskosten. Die aufgeführten BMW Modelle erfüllen die Euro 6d Abgasnorm. Nähere Informationen hierzu erhalten Sie im Abschnitt TECHNISCHE WERTE.

BMW xDrive – das intelligente Allradsystem von BMW

Offizielle Angaben zu Kraftstoffverbrauch, CO₂-Emissionen, Stromverbrauch und elektrischer Reichweite wurden nach dem vorgeschriebenen Messverfahren ermittelt und entsprechen der VO (EU) 715/2007 in der jeweils geltenden Fassung. Für seit 01.01.2021 neu typgeprüfte Fahrzeuge existieren die offiziellen Angaben nur noch nach WLTP. Zudem entfallen laut EU-Verordnung 2022/195 ab 01.01.2023 in den EG-Übereinstimmungsbescheinigungen die NEFZ-Werte. Weitere Informationen zu den Messverfahren NEFZ und WLTP finden Sie unter www.bmw.com/wltp

¹ Angaben zu Leistung für Benzinmotoren beziehen sich auf den Betrieb mit Kraftstoff der Qualität ROZ 98. Angaben zu Verbrauch beziehen sich auf den Betrieb mit Referenzkraftstoff gemäß VO (EU) 715/2007. Kraftstoffqualitäten bleifrei ROZ 91 und höher mit einem maximalen Ethanol-Anteil von 10 % (E10) sind zulässig. BMW empfiehlt die Verwendung eines Kraftstoffs mit ROZ 95. Für High-Performance-Automobile empfiehlt BMW die Verwendung eines Kraftstoffs mit ROZ 98.

² Die Leistung ist abhängig vom Ladezustand der Batterie.

³ Voraussichtlich verfügbar ab Juli 2024. Die technischen Angaben sind vorläufig, Änderungen vorbehalten. Der Fahrzeugpreis wird zu einem späteren Zeitpunkt bekanntgegeben.

AUSGEWÄHLTE SERIENAUSSTATTUNGEN.

	15 eDrive 40	15 M60 xDrive	520d	520d xDrive
EXTERIEUR				
Uni-Lackierung, Alpinweiß	■	■	■	■
18" Leichtmetallräder Y-Speiche 932 7,5J x 18 mit Bereifung 225/55 grau			■	■
19" Leichtmetallräder Triplex-Speiche 933 8,5J x 19 Bereifung: 245/45 R19 Alugubrad, Silber	■			
19" M Leichtmetallräder Doppelspeiche 935 M Bicolor mit Mischbereifung 8,5J x 19 Bereifung: 245/45 R19 vorn 10J x 19 Bereifung: 275/40 R19 hinten Schwarzgrau		■		
BMW Iconic Glow Exterieurpaket		■		
INTERIEUR				
Polster Veganza perforiert Schwarz	■	■	■	■
Interieurleisten Akzent Dunkelchrom kombiniert mit Effektlackierung Dark Graphite matt	■		■	■
Interieurleisten M Akzent Dunkelchrom kombiniert mit Aluminium Rhombic Dunkelsilber		■		
Ambientes Licht inkl. BMW Interaction Bar mit kristalliner Glasoptik	■			
M Dachhimmel Anthrazit		■		
KONNEKTIVITÄT UND INFOTAINMENT				
BMW Live Cockpit Plus	■	■	■	■
<ul style="list-style-type: none"> - BMW Curved Display - Displaykombination mit 12,3" volldigitalem Instrumentendisplay und 14,9" Control Display - BMW Operating System 8.5 - Navigation - BMW Maps⁵ - BMW Controller - Bluetooth / WiFi Schnittstelle mit Freisprecheinrichtung - Audio Tuner - 4G LTE Connectivity: festverbaute SIM-Karte mit 4G Netz - Remote Software Upgrade - Vehicle Apps⁵ - Navigationskarten-Update Over-the-Air⁵ - Intelligent Personal Assistant⁵ 				
Teleservices	■	■	■	■
ConnectedDrive Services⁵	■	■	■	■
Connected Package Professional⁴	■	■	■	■
<ul style="list-style-type: none"> - Remote Services - Connected Navigation - Connected Parking - 3rd party Assistants⁴ - Smartphone Integration⁶ - Connected Music⁴ 				
DAB-Tuner	■	■	■	■
Personal eSIM	■	■	■	■
Wireless Charging Ablage	■	■	■	■
HiFi Lautsprechersystem harman/kardon		■		

⁴ Informationen zu den BMW ConnectedDrive Diensten, die Allgemeinen Geschäfts- und Nutzungsbedingungen BMW ConnectedDrive sowie die rechtlichen Hinweise zum Datenschutz finden Sie unter: www.bmw.de/kundenbetreuung-connecteddrive. Für Fragen können Sie sich auch an die BMW ConnectedDrive Hotline wenden, die telefonisch von **Montag bis Sonntag von 8:00 bis 20:00 Uhr** unter **Tel. +49 89 1250 - 160 10** sowie per E-Mail unter bmw-connecteddrive@bmw.de zur Verfügung steht.

⁵ Laufzeit: 2 Jahre

⁶ Smartphone Integration ist dauerhaft im Fahrzeug verfügbar. Sie enthält Apple CarPlay® sowie Android Auto®

AUSGEWÄHLTE SERIENAUSSTATTUNGEN.

	i5 eDrive 40	i5 M60 xDrive	520d	520d xDrive
ANTRIEB/FAHRDYNAMIK/FAHRWERK				
Steptronic Getriebe mit Schaltwippen			■	■
Adaptives Fahrwerk Professional		■		
1-Achs Luftfederung an der Hinterachse mit Beladungsausgleich	■	■		
BMW IconicSounds Electric	■	■		
Ladekabel Professional (Mode 3) für öffentliches Laden	■	■		
AC-Laden Professional (22 kW)		■		
FAHRERASSISTENZ UND SICHERHEIT				
Driving Assistant radarbasiertes Fahrerassistenzsystem bestehend aus:	■	■	■	■
– Spurwechselwarnung – Querverkehrswarnung hinten mit Bremseingriff – Safe Exit – Prävention Heckkollision				
Parking Assistant kamera- und ultraschallbasiertes Assistenzsystem bestehend aus:	■	■	■	■
– Active Park Distance Control – Rückfahrkamera – Einparkhilfe Seite – Parkassistent – Rückfahrassistent				
Akustischer Fußgängerschutz	■	■		
Alarmanlage	■	■	■	■
Reifendruck-Kontrolle	■	■	■	■
Radschraubensicherung	■	■	■	■
Warndreieck und Verbandskasten	■	■	■	■
KOMFORT UND FUNKTIONALITÄT				
Adaptiver LED-Scheinwerfer	■	■	■	■
Fernlichtassistent "BMW Selective Beam"	■	■	■	■
Dachreling in Perlglanz Chrom	■	■	■	■
Erweitertes Außenspiegelpaket	■	■	■	■
M Lederlenkrad		■		
Sportsitze für Fahrer und Beifahrer	■	■	■	■
Sitzheizung für Fahrer und Beifahrer	■	■	■	■
Sitzverstellung, elektrisch, mit Memory für Fahrersitz		■		
Klimaautomatik	■		■	■
Klimaautomatik mit 4-Zonenregelung		■		
Durchladesystem 40:20:40	■	■	■	■
Automatische Heckklappenbetätigung	■	■	■	■

M SPORTPAKET.

Das **M Sportpaket** enthält neben der Serienausstattung zusätzliche Designumfänge und Ausstattungen, die um weitere Sonderausstattungen ergänzt werden können.

PREIS	SA-Nr.	EUR inkl. 19 % MwSt. [EUR ohne MwSt.]
M Sportpaket	337	4.300,- [3.613,44]
i5 eDrive40		3.400,- [2.857,14]

	SA-Nr.	EUR inkl. 19 % MwSt. [EUR ohne MwSt.]
--	--------	---------------------------------------

RÄDER UND REIFEN

19" M Leichtmetallräder Doppelspeiche 935 M Bicolor Schwarzgrau

Für i5 eDrive40
8,5J x 19 Bereifung 245/45 vorn
10J x 19 Bereifung 275/40 hinten

3G9

Für 520d, 520d xDrive
8,5J x 19 Bereifung 245/45

3G8

Eine Übersicht aller verfügbaren Räder finden Sie im Abschnitt RÄDER UND REIFEN.

AUSSENFARBEN

UNI

Alpinweiss

300

METALLIC

M Carbonschwarz M Brooklyn Grau Fire Red

416
C4P
C68

1.070,- [899,16]

Eine Übersicht aller verfügbaren Aussenfarben finden Sie im Abschnitt FARBWELT EXTERIEUR.

POLSTER

KUNSTLEDER

M Alcantara | Veganza-Kombination

Schwarz

KTSW

-,-

Veganza perforiert und gesteppt

Rauchweiß Espressobraun Schwarz

KSFU
KSJX
KSSW

-,-

BMW INDIVIDUAL LEDER

BMW Individual Leder Merino

Schwarz | Atlasgrau Kupferbraun | Atlasgrau Silverstone II | Atlasgrau

VCJL
VCJM
VCJN

2.200,- [1.848,74]

Eine Übersicht aller verfügbaren Polster finden Sie im Abschnitt FARBWELT INTERIEUR.

M SPORTPAKET.

Das **M Sportpaket** enthält neben der Serienausstattung zusätzliche Designumfänge und Ausstattungen, die um weitere Sonderausstattungen ergänzt werden können.

	SA-Nr.	EUR inkl. 19 % MwSt. [EUR ohne MwSt.]
INTERIEURLEISTEN		
M Akzent Dunkelchrom kombiniert mit Aluminium Rhombic Dunkelsilber	43R	–,-
Akzent Dunkelchrom kombiniert mit Edelholz Esche graublau offenporig Akzent Dunkelchrom kombiniert mit Edelholz Eiche dunkel hochglänzend	43H 43L	75,- [63,03]
BMW Individual Akzent Silberbronze kombiniert mit Edelholz 'Fineline' hell offenporig BMW Individual Akzent Silberbronze kombiniert mit Edelholz 'Fineline' offenporig und Silberbronze-Inlay	43K 43N	225,- [189,08]
M Akzent Dunkelchrom kombiniert mit 'Carbon Fibre' und Silberfäden hochglänzend	43P	400,- [336,13]
Eine Übersicht aller verfügbaren Interieurleisten finden Sie im Abschnitt FARBWELT INTERIEUR.		
WEITERE AUSSTATTUNGS-HIGHLIGHTS		
M Carbon Exterieurpaket	71C	950,- [798,31]
Serienfahrwerk (Entfall M Sportfahrwerk)	225	
M Sportfahrwerk	704	
Adaptives Fahrwerk Professional	2VV	1.990,- [1.672,27]
Exterieur Line Aluminium satiniert	3MB	–,-
M Hochglanz Shadow Line	760	
M Heckspoiler in Wagenfarbe	754	300,-
M Lederlenkrad	710	
M Dachhimmel anthrazit	775	

M SPORTPAKET PRO.

Das **M Sportpaket Pro** enthält neben der Serienausstattung zusätzliche Designumfänge und Ausstattungen, die um weitere Sonderausstattungen ergänzt werden können.

PREIS	SA-Nr.	EUR inkl. 19 % MwSt. [EUR ohne MwSt.]
M Sportpaket Pro	33B	2.000,- [1.680,67]
Nur in Verbindung mit M Sportpaket		
Für i5 M60 xDrive		1.000,- [840,34]

	SA-Nr.	EUR inkl. 19 % MwSt. [EUR ohne MwSt.]
--	--------	---------------------------------------

AUSSTATTUNGSUMFÄNGE

M Carbon Exterieurpaket	71C	950,- [798,31]
für i5 M60 xDrive		1.150,- [966,38]
BMW Iconic Glow Exterieurpaket	3DP	
Serienumfang im i5 M60 xDrive		
M Leuchten Shadow Line	3MF	
M Hochglanz Shadow Line mit erweiterten Umfängen	7M9	
M Sportbremse, dunkelblau metallic	3M1	
M Sportbremse, rot hochglänzend	3M2	
M Heckspoiler in Black Sapphire	754	
M Sicherheitsgurte	4GQ	
HiFi Lautsprechersystem harman/kardon	674	
Serienumfang für i5 M60 xDrive		
Bowers & Wilkins Surround Sound System	6F4	750,- [630,25]

i5 M60 xDRIVE.

SA-Nr. EUR inkl. 19 % MwSt. [EUR ohne MwSt.]

RÄDER UND REIFEN

19" M Leichtmetallräder Doppelspeiche 935 M Bicolor mit Mischbereifung

8,5J x 19 Bereifung 245/45 vorn
10J x 19 Bereifung 275/40 hinten
Schwarzgrau

3G9

Serie

Eine Übersicht aller verfügbaren Räder finden Sie im Abschnitt RÄDER UND REIFEN.

AUSSENFARBEN

UNI

Alpinweiss

300

Serie

METALLIC

M Carbonschwarz
M Brooklyn Grau
Fire Red

416
C4P
C68

1.070,- [899,16]

Eine Übersicht aller verfügbaren Aussenfarben finden Sie im Abschnitt FARBWELT EXTERIEUR.

POLSTER

KUNSTLEDER

M Alcantara | Veganza-Kombination

Schwarz

KTSW

Serie

Veganza perforiert und gesteppt

Rauchweiß
Espresso Braun
Schwarz

KSFU
KSJX
KSSW

-, -

BMW INDIVIDUAL LEDER

BMW Individual Leder Merino

Schwarz | Atlasgrau
Kupferbraun | Atlasgrau
Silverstone II | Atlasgrau

VCJL
VCJM
VCJN

2.200,- [1.848,74]

Eine Übersicht aller verfügbaren Polster finden Sie im Abschnitt FARBWELT INTERIEUR.

INTERIEURLEISTEN

M Akzent Dunkelchrom kombiniert mit Aluminium Rhombic Dunkel Silber

43R

Serie

Akzent Dunkelchrom kombiniert mit Edelholz Esche graublau offenporig
Akzent Dunkelchrom kombiniert mit Edelholz Eiche dunkel hochglänzend

43H
43L

75,- [63,03]

BMW Individual Akzent Silberbronze kombiniert mit Edelholz 'Fineline' hell offenporig
BMW Individual Akzent Silberbronze kombiniert mit Edelholz 'Fineline' offenporig und Silberbronze-Inlay

43K
43N

225,- [189,08]

M Akzent Dunkelchrom kombiniert mit 'Carbon Fibre' und Silberfäden hochglänzend

43P

400,- [336,13]

Eine Übersicht aller verfügbaren Interieurleisten finden Sie im Abschnitt FARBWELT INTERIEUR.

i5 M60 xDRIVE.

	SA-Nr.	EUR inkl. 19 % MwSt. [EUR ohne MwSt.]
WEITERE AUSSTATTUNGS-HIGHLIGHTS		
BMW Iconic Glow Exterieurpaket	3DP	Serie
BMW IconicSounds Electric	4VI	Serie
M Carbon Exterieurpaket	71C	1.150,- [966,38]
M Hochglanz Shadow Line	760	Serie
Adaptives Fahrwerk Professional	2VV	Serie
Adaptives M Fahrwerk Professional	2VW	4.100,- [3.445,38]
19" M Aerodynamikräder 936 M Bicolor Schwarzgrau mit Mischbereifung	3GD	600,- [504,20]
20" M Leichtmetallräder Sternspeiche 938 M Bicolor Jetblack mit Mischbereifung	3GN	800,- [672,27]
20" M Aerodynamikräder 939 M Bicolor Schwarzgrau mit Mischbereifung	3GQ	1.200,- [1.008,40]
20" M Aerodynamikräder 939 M Bicolor Schwarzgrau mit Mischbereifung und Sportreifen	3GR	2.150,- [1.806,72]
21" BMW Individual Aerodynamikräder 954 I Bicolor Jetblack mit Mischbereifung	3GV	2.450,- [2.058,82]
M Sportbremse, dunkelblau metallic	3M1	Serie
M Sportpaket Pro	33B	1.000,- [840,34]
M Lederlenkrad	710	Serie
M Dachhimmel Anthrazit	775	Serie
Komfortsitze vorn, elektrisch verstellbar	456	1.200,- [1.008,40]
Sitzverstellung, elektrisch, mit Memory für Fahrer	459	Serie
Ambientes Licht inkl. BMW Interaction Bar mit kristalliner Glasoptik	4UR	Serie
HiFi Lautsprechersystem harman/kardon	674	Serie
Bowers & Wilkins Surround Sound System	6F4	750,- [630,25]
Klimaautomatik mit 4-Zonenregelung	4NB	Serie
Ladekabel Professional (Mode 3) für öffentliches Laden	4T2	Serie
AC-Laden Professional (22 kW)	4U6	Serie



AUSSTATTUNGEN



RÄDER UND REIFEN.

	SA-Nr.	EUR inkl. 19 % MwSt. [EUR ohne MwSt.]	i5 eDrive 40	i5 M60 xDrive	520d	520d xDrive
18" Leichtmetallräder Y-Speiche 932 7,5J x 18 mit Bereifung 225/55 Grau	3FY	-,-			■	■
18" Aerodynamikräder 932 7,5J x 18 mit Bereifung 225/55 Grau	3FZ	500,- [420,17]			□	□
19" Aerodynamikräder 1056 Bicolor mit Mischbereifung 8,5 J x 19 mit Bereifung 245/45 10 J x 19 mit Bereifung 275/40 Jetblack	3N6	800,- [672,26]	□			
19" Leichtmetallräder Triplex-Speiche 933 8,5 J x 19 mit Bereifung 245/45 Silber, Alugußrad	3G0	1.220,- [1.025,21]			□	□
19" Aerodynamikräder 934 Bicolor 8,5 J x 19 mit Bereifung 245/45 Grau	3G3	1.520,- [1.277,31]			□	□
20" Aerodynamikräder 937 Multicolor mit Mischbereifung 8,5J x 20 Bereifung: 245/40 vorn 10J x 20 Bereifung 275/35 hinten Silber	3GH	3.110,- [2.613,45]			□	□
		1.650,- [1.386,55]	□			
20" Aerodynamikräder 937 Multicolor mit Mischbereifung und Sportreifen 8,5J x 20 Bereifung 245/40 vorn 10J x 20 Bereifung 275/35 hinten Silber	3GK	4.060,- [3.411,76]			□	□
		2.600,- [2.184,87]	□			
19" M Leichtmetallräder Doppelspeiche 935 M Bicolor mit Mischbereifung 8,5J x 19 Bereifung 245/45 vorn 10J x 19 Bereifung 275/40 hinten Schwarzgrau	3G9	-,-	□	■		
19" M Leichtmetallräder Doppelspeiche 935 M Bicolor 8,5J x 19 mit Bereifung 245/45 Schwarzgrau	3G8	-,-			□	□
Nur in Verbindung mit M Sportpaket						
19" M Aerodynamikräder 936 M Bicolor 8,5J x 19 mit Bereifung 245/45 Schwarzgrau	3GC	600,- [504,20]			□	□
Nur in Verbindung mit M Sportpaket						
19" M Aerodynamikräder 936 M Bicolor mit Mischbereifung 8,5J x 19 Bereifung 245/45 vorn 10J x 19 Bereifung 275/40 hinten Schwarzgrau	3GD	600,- [504,20]	□	□		
20" M Leichtmetallräder Sternspeiche 938 M Bicolor mit Mischbereifung 8,5J x 20 Bereifung 245/40 vorn 10J x 20 Bereifung 275/35 hinten Jetblack	3GN	1.040,- [873,95]	□		□	□
		800,- [672,27]		□		
Nur in Verbindung mit M Sportpaket						
20" M Aerodynamikräder 939 M Bicolor mit Mischbereifung 8,5J x 20 Bereifung 245/40 vorn 10J x 20 Bereifung 275/35 hinten Schwarzgrau	3GQ	1.440,- [1.210,08]			□	□
		800,- [672,27]	□	□		
Nur in Verbindung mit M Sportpaket						
20" M Aerodynamikräder 940 M Bicolor mit Mischbereifung 8,5J x 20 Bereifung 245/40 vorn 10J x 20 Bereifung 275/35 hinten Jetblack	3GT	1.200,- [1.008,40]		□		

BLEIBEN SIE IN DER SPUR.

Für die Originalbereifung Ihres BMW und alle bei BMW erworbenen Kompletträder und Reifen mit Sternmarkierung erhalten Sie automatisch und ohne Zusatzkosten die 36-monatige BMW Reifenversicherung mit bis zu 100 % Kostenersatz im 1. Jahr. Erfahren Sie mehr unter www.bmw.de/bmw-raeder-reifen oder bei Ihrem BMW Partner. (Die BMW Reifenversicherung ist ein Produkt der Allianz Versicherungs-AG).

Die Angaben Kraftstoffverbrauch, CO₂-Emissionen und Effizienzklasse gelten in Abhängigkeit von der gewählten Räderkategorie und Sonderausstattung. Den fahrzeugindividuellen Verbrauchswert nach NEFZ und WLTP erhalten Sie im BMW Online-Konfigurator unter www.bmw.de/konfigurator oder bei Ihrem BMW Partner.

■ Serienausstattung □ Sonderausstattung -,- Sonderausstattung ohne Mehr-/ Minderpreis

RÄDER UND REIFEN.

	SA-Nr.	EUR inkl. 19 % MwSt. [EUR ohne MwSt.]	i5 eDrive 40	i5 M60 xDrive	520d	520d xDrive
20" M Aerodynamikräder 939 M Bicolor mit Mischbereifung und Sportreifen 8,5J x 20 Bereifung 245/40 vorn 10J x 20 Bereifung 275/35 hinten Schwarzgrau Nur in Verbindung mit M Sportpaket, i5 M60 xDrive	3GR	2.390,- [2.008,40] 2.150,- [1.806,72]	<input type="checkbox"/>	<input type="checkbox"/>	<input type="checkbox"/>	<input type="checkbox"/>
20" M Aerodynamikräder 940 M Bicolor mit Mischbereifung und Sportreifen 8,5J x 20 Bereifung 245/40 vorn 10J x 20 Bereifung 275/35 hinten Jetblack	3GU	2.150,- [1.806,72]		<input type="checkbox"/>		
21" BMW Individual Aerodynamikräder 954 I Bicolor mit Mischbereifung 8,5J x 21 Bereifung 255/35 vorn 9,5J x 21 Bereifung 285/30 hinten 8,5J x 21 Bereifung 245/35 vorn 10J x 21 Bereifung 275/30 hinten Jetblack 520d, 520d xDrive nur in Verbindung mit M Sportfahrwerk oder Adaptives Fahrwerk Professional In Verbindung mit M Sportpaket In Verbindung mit M Sportpaket	3GV	4.010,- [3.369,75] 2.650,- [2.226,89] 2.450,- [2.058,82] 2.590,- [2.176,47] 2.450,- [2.058,82]	<input type="checkbox"/>	<input type="checkbox"/>	<input type="checkbox"/>	<input type="checkbox"/>
Reifenreparatur Set	2VC	60,- [50,42]	<input type="checkbox"/>	<input type="checkbox"/>	<input type="checkbox"/>	<input type="checkbox"/>

FARBWELT EXTERIEUR.

	SA-Nr.	EUR inkl. 19 % MwSt. [EUR ohne MwSt.]	i5 eDrive 40	i5 M60 xDrive	520d	520d xDrive
UNI						
Alpinweiß	300	Serie	■	■	■	■
METALLIC						
Saphirschwarz Sophistograu Mineralweiß Phytonicblau Oxidgrau Cape York Grün	475 A90 A96 C1M C4A C5Y	1.070,- [899,16]	<input type="checkbox"/>	<input type="checkbox"/>	<input type="checkbox"/>	<input type="checkbox"/>
M Carbonschwarz M Brooklyn Grau metallic Fire Red metallic	416 C4P C68	1.070,- [899,16]	<input type="checkbox"/>	<input type="checkbox"/>	<input type="checkbox"/>	<input type="checkbox"/>
Nur in Verbindung mit M Sportpaket						
BMW INDIVIDUAL LACKIERUNG						
BMW Individual Tansanitblau metallic	C3Z	2.140,- [1.798,32]	<input type="checkbox"/>	<input type="checkbox"/>	<input type="checkbox"/>	<input type="checkbox"/>
BMW Individual Frozen Pure Grey metallic BMW Individual Frozen Deep Grey metallic Nur in Verbindung mit M Sportpaket	C5A C64	3.750,- [3.151,26]	<input type="checkbox"/>	<input type="checkbox"/>	<input type="checkbox"/>	<input type="checkbox"/>

FARBWELT INTERIEUR.

	SA-Nr.	EUR inkl. 19 % MwSt. [EUR ohne MwSt.]	i5 eDrive 40	i5 M60 xDrive	520d	520d xDrive
POLSTER						
KUNSTLEDER						
Veganza perforiert Schwarz	KUSW	Serie	■	■	■	■
M Alcantara Veganza-Kombination Schwarz	KTSW	-,-	□	□	□	□
Nur in Verbindung mit M Sportpaket						
Veganza perforiert und gesteppt	KS					
Rauchweiß Espresso Braun Schwarz	KSFU KSJX KSSW	750,- [630,25]	□		□	□
In Verbindung mit M Sportpaket, i5 M60 xDrive						
		-,-		□		
BMW INDIVIDUAL LEDER						
BMW Individual Leder Merino	VC					
Schwarz Atlasgrau Kupferbraun Atlasgrau Silverstone II Atlasgrau	VCJL VCJM VCJN	2.950,- [2.478,99]	□	□	□	□
In Verbindung mit M Sportpaket, i5 M60 xDrive						
		2.200,- [1.848,74]	□	□	□	□
INTERIEURLEISTEN						
Akzent Dunkelchrom kombiniert mit Effektlackierung Dark Graphite matt	43G	Serie	■		■	■
Nicht in Verbindung mit i5 M60 xDrive						
Akzent Dunkelchrom kombiniert mit Edelholz Esche graublau offenporig	43H	525,- [441,18]	□	□	□	□
In Verbindung mit M Sportpaket, i5 M60 xDrive						
		75,- [63,03]	□	□	□	□
Akzent Dunkelchrom kombiniert mit Edelholz Eiche dunkel hochglänzend	43L	525,- [441,18]	□	□	□	□
In Verbindung mit M Sportpaket, i5 M60 xDrive						
		75,- [63,03]	□	□	□	□
M Akzent Dunkelchrom kombiniert mit Aluminium Rhombic Dunkelsilber	43R	450,- [378,15]	□	■	□	□
In Verbindung mit M Sportpaket						
		-,-	□		□	□
M Akzent Dunkelchrom kombiniert mit 'Carbon Fibre' und Silberfäden hochglänzend	43P	850,- [714,29]	□	□	□	□
In Verbindung mit M Sportpaket, i5 M60 xDrive						
		400,- [336,13]	□	□	□	□
BMW Individual Akzent Silberbronze kombiniert mit Edelholz 'Fineline' hell offenporig	43K	675,- [567,23]	□	□	□	□
In Verbindung mit M Sportpaket, i5 M60 xDrive						
		225,- [189,08]	□	□	□	□
BMW Individual Akzent Silberbronze kombiniert mit Edelholz 'Fineline' offenporig und Silberbronze-Inlay	43N	675,- [567,23]	□	□	□	□
In Verbindung mit M Sportpaket, i5 M60 xDrive						
		225,- [189,08]	□	□	□	□

SONDERAUSSTATTUNGEN.

	SA-Nr.	EUR inkl. 19% MwSt. [EUR ohne MwSt.]	i5 eDrive 40	i5 M60 xDrive	520d	520d xDrive
AUSSTATTUNGSPAKETE						
Innovationspaket	7EW	2.100,- [1.764,71]	<input type="checkbox"/>	<input type="checkbox"/>	<input type="checkbox"/>	<input type="checkbox"/>
<ul style="list-style-type: none"> – BMW Live Cockpit Professional inkl. BMW Head-Up Display und Augmented View – Parking Assistant Plus – BMW Natural Interaction – Innenraumkamera 						
(Ausstattungsalternative mit reduziertem Preis: Parking Assistant Professional, weitere Informationen siehe S.19)						
Comfort Paket	7VB	2.750,- [2.310,92]	<input type="checkbox"/>	<input type="checkbox"/>	<input type="checkbox"/>	<input type="checkbox"/>
<ul style="list-style-type: none"> – Sitzverstellung, elektrisch, mit Memory – Sitzheizung vorn und hinten – Aktive Sitzbelüftung vorn – Klimaautomatik mit 4-Zonenregelung 						
Travel Paket	7LK	1.150,- [966,38]	<input type="checkbox"/>	<input type="checkbox"/>	<input type="checkbox"/>	<input type="checkbox"/>
<ul style="list-style-type: none"> – Komfortzugang – Travel & Comfort System 						
EXTERIEUR						
Modellschriftzug, Entfall	320	–,-	<input type="checkbox"/>	<input type="checkbox"/>	<input type="checkbox"/>	<input type="checkbox"/>
Exterieur Line Aluminium satiniert	3MB	–,-	<input type="checkbox"/>	<input type="checkbox"/>	<input type="checkbox"/>	<input type="checkbox"/>
Nur in Verbindung mit M Sportpaket						
M Hochglanz Shadow Line	760	–,-	<input type="checkbox"/>	<input checked="" type="checkbox"/>	<input type="checkbox"/>	<input type="checkbox"/>
Nur in Verbindung mit M Sportpaket						
M Hochglanz Shadow Line mit erweiterten Umfängen	7M9	–,-	<input type="checkbox"/>	<input type="checkbox"/>	<input type="checkbox"/>	<input type="checkbox"/>
Nur in Verbindung mit M Sportpaket Pro, M Hochglanz Shadow Line, BMW Iconic Glow Exterieurpaket						
BMW Iconic Glow Exterieurpaket	3DP	510,- [428,57]	<input type="checkbox"/>	<input checked="" type="checkbox"/>	<input type="checkbox"/>	<input type="checkbox"/>
In Verbindung mit M Sportpaket Pro						
		–,-	<input type="checkbox"/>	<input type="checkbox"/>	<input type="checkbox"/>	<input type="checkbox"/>
M Carbon Exterieurpaket	71C	950,- [798,31]	<input type="checkbox"/>	<input type="checkbox"/>	<input type="checkbox"/>	<input type="checkbox"/>
Nur in Verbindung mit M Sportpaket						
		1.150,- [966,38]	<input type="checkbox"/>	<input type="checkbox"/>	<input type="checkbox"/>	<input type="checkbox"/>
INTERIEUR						
Glasapplikation 'CraftedClarity' für Interieurelemente	4A2	610,- [512,61]	<input type="checkbox"/>	<input type="checkbox"/>	<input type="checkbox"/>	<input type="checkbox"/>
Lenkradheizung	248	300,- [252,10]	<input type="checkbox"/>	<input type="checkbox"/>	<input type="checkbox"/>	<input type="checkbox"/>
M Dachhimmel Anthrazit	775	–,-	<input type="checkbox"/>	<input checked="" type="checkbox"/>	<input type="checkbox"/>	<input type="checkbox"/>
Nur in Verbindung mit M Sportpaket						
KONNEKTIVITÄT UND INFOTAINMENT						
HiFi Lautsprechersystem harman/kardon	674	500,- [420,16]	<input type="checkbox"/>	<input checked="" type="checkbox"/>	<input type="checkbox"/>	<input type="checkbox"/>
In Verbindung mit M Sportpaket Pro						
		–,-	<input type="checkbox"/>	<input type="checkbox"/>	<input type="checkbox"/>	<input type="checkbox"/>
Bowers & Wilkins Surround Sound System	6F4	1.250,- [1.050,42]	<input type="checkbox"/>	<input type="checkbox"/>	<input type="checkbox"/>	<input type="checkbox"/>
In Verbindung mit M Sportpaket Pro						
		750,- [630,25]	<input type="checkbox"/>	<input type="checkbox"/>	<input type="checkbox"/>	<input type="checkbox"/>
		750,- [630,25]	<input type="checkbox"/>	<input type="checkbox"/>	<input type="checkbox"/>	<input type="checkbox"/>

SONDERAUSSTATTUNGEN.

	SA-Nr.	EUR inkl. 19% MwSt. [EUR ohne MwSt.]	i5 eDrive 40	i5 M60 xDrive	520d	520d xDrive
ANTRIEB / FAHRDYNAMIK / FAHRWERK						
Serienfahrwerk (Entfall M Sportfahrwerk)	225	-,-	<input type="checkbox"/>	<input type="checkbox"/>	<input type="checkbox"/>	<input type="checkbox"/>
Nur in Verbindung mit M Sportpaket						
M Sportfahrwerk	704	450,- [378,15]	<input type="checkbox"/>	<input type="checkbox"/>	<input type="checkbox"/>	<input type="checkbox"/>
In Verbindung mit M Sportpaket						
Adaptives Fahrwerk Professional	2VV	2.440,- [2.050,42]	<input type="checkbox"/>	<input checked="" type="checkbox"/>	<input type="checkbox"/>	<input type="checkbox"/>
In Verbindung mit M Sportpaket						
Adaptives M Fahrwerk Professional	2VW	4.100,- [3.445,38]	<input type="checkbox"/>	<input type="checkbox"/>	<input type="checkbox"/>	<input type="checkbox"/>
M Sportbremse, dunkelblau metallic	3M1	700,- [588,24]	<input type="checkbox"/>	<input checked="" type="checkbox"/>	<input type="checkbox"/>	<input type="checkbox"/>
Nur in Verbindung mit M Sportpaket						
M Sportbremse, rot hochglänzend	3M2	-,-	<input type="checkbox"/>	<input type="checkbox"/>	<input type="checkbox"/>	<input type="checkbox"/>
Nur in Verbindung mit M Sportpaket Pro						
FAHRASSISTENZ UND SICHERHEIT						
Parking Assistant Plus	5DN	-,-	<input type="checkbox"/>	<input type="checkbox"/>	<input type="checkbox"/>	<input type="checkbox"/>
kamera- und ultraschallbasiertes Assistenzsystem bestehend aus: <ul style="list-style-type: none"> - Surround View System - Remote 3D View - Drive Recorder - Anti-Diebstahl-Rekorder 						
Nur in Verbindung mit Innovationspaket						
Parking Assistant Professional	5DW	1.150,- [966,38]	<input type="checkbox"/>	<input type="checkbox"/>	<input type="checkbox"/>	<input type="checkbox"/>
kamera- und ultraschallbasiertes Assistenzsystem bestehend aus: <ul style="list-style-type: none"> - Parkassistenten Professional - Remotebedienung über Smartphone (Smartphone nicht enthalten) - Funktionen der SA 5DM 'Parking Assistant' und der SA 5DN 'Parking Assistan Plus' 						
Nur in Verbindung mit Innovationspaket						
Driving Assistant Plus	5AT	1.000,- [840,34]	<input type="checkbox"/>	<input type="checkbox"/>	<input type="checkbox"/>	<input type="checkbox"/>
kamera- und radarbasiertes Fahrerassistenzsystem bestehend aus: <ul style="list-style-type: none"> - Aktive Geschwindigkeitsreglung mit Stopp&Go-Funktion - Automatischer Speed Limit Assist - Spurverlassenswarnung mit Fahrbahnrückführung - Frontkollisionwarnung mit Bremsengriff - Lenk- und Spurführungsassistent (Basis) 						
Nicht in Verbindung mit Driving Assistant Professional						
Driving Assistant Professional	5AU	2.000,- [1.680,67]	<input type="checkbox"/>	<input type="checkbox"/>	<input type="checkbox"/>	<input type="checkbox"/>
kamera- und radarbasiertes Fahrerassistenzsystem bestehend aus folgenden Funktionen inkl. den Funktionen des Driving Assistant Plus: <ul style="list-style-type: none"> - Spurhalteassistent - Spurwechslassistent - Nothalteassistent - Querverkehrswarnung vorne/hinten - Ausweichhilfe - Falschfahrwarnung 						
Nur in Verbindung mit Innovationspaket						
Autobahnassistent	5AX	850,- [714,29]	<input type="checkbox"/>	<input type="checkbox"/>	<input type="checkbox"/>	<input type="checkbox"/>
Erweiterung der Sonderausstattung Driving Assistant Professional um folgende Funktionen: <ul style="list-style-type: none"> - erweiterte Lenkunterstützung bis 130 km/h auf Autobahnen in Deutschland - Spurwechslassistent mit Blickbestätigung 						
Der Autobahnassistent ist nur in Verbindung mit den erforderlichen BMW Connected Drive Diensten verfügbar. Die Laufzeit für diese Dienste beträgt 2 Jahre. Die Funktion des automatischen Spurwechsels mit Blickbestätigung ist auch ohne diese Dienste nutzbar.						
Nur in Verbindung mit Driving Assistant Professional						

SONDERAUSSTATTUNGEN.

	SA-Nr.	EUR inkl. 19% MwSt. [EUR ohne MwSt.]	i5 eDrive 40	i5 M60 xDrive	520d	520d xDrive
SITZKOMFORT						
Komfortsitze vorn, elektrisch verstellbar	456	2.200,- [1.848,74]	<input type="checkbox"/>	<input type="checkbox"/>	<input type="checkbox"/>	<input type="checkbox"/>
Nur in Verbindung mit Veganza perforiert und gesteppt Rauchweiß; Schwarz; Espressobraun, BMW Individual Leder 'Merino' Schwarz/Atlasgrau; Kupferbraun/Atlasgrau		1.200,- [1.008,40]		<input type="checkbox"/>		
In Verbindung mit Comfort Paket		1.200,- [1.008,40]	<input type="checkbox"/>		<input type="checkbox"/>	<input type="checkbox"/>
Lordosenstütze für Fahrer und Beifahrer	488	270,- [226,89]	<input type="checkbox"/>	<input type="checkbox"/>	<input type="checkbox"/>	<input type="checkbox"/>
KLIMAKOMFORT						
Panorama Glasdach inkl. Dachlackierung in Schwarz Hochglanz	402	1.630,- [1.369,75]	<input type="checkbox"/>	<input type="checkbox"/>	<input type="checkbox"/>	<input type="checkbox"/>
Sonnenschutzrollos hintere Türseitenscheiben	416	300,- [252,10]	<input type="checkbox"/>	<input type="checkbox"/>	<input type="checkbox"/>	<input type="checkbox"/>
Sonnenschutzverglasung	420	480,- [403,36]	<input type="checkbox"/>	<input type="checkbox"/>	<input type="checkbox"/>	<input type="checkbox"/>
Standheizung	536	1.450,- [1.218,49]			<input type="checkbox"/>	<input type="checkbox"/>
TRANSPORT UND STAURAUUM						
Anhängerkupplung	3AC	1.200,- [1.008,40]	<input type="checkbox"/>	<input type="checkbox"/>	<input type="checkbox"/>	<input type="checkbox"/>
WEITERE FUNKTIONEN						
BMW Digital Key	3DK	170,- [142,86]	<input type="checkbox"/>	<input type="checkbox"/>	<input type="checkbox"/>	<input type="checkbox"/>
Nicht in Verbindung mit Komfortzugang						
Flexible Fast Charger (Mode 2) mobiles Heimpladegerät	4T3	390,- [327,73]	<input type="checkbox"/>	<input type="checkbox"/>		
AC-Laden Professional (22 kW)	4U6	1.200,- [1.008,40]	<input type="checkbox"/>	<input checked="" type="checkbox"/>		



TECHNISCHE WERTE

TECHNISCHE WERTE.

BMW i5 / 5er Diesel		i5 eDrive40	i5 M60 xDrive	520d	520d xDrive
Gewicht und Volumen					
Leergewicht EG ¹	kg	2.255	2.425	1.910	1.970
Zulässiges Gesamtgewicht	kg	2.790	2.960	2.495	2.555
Zuladung	kg	610	610	660	660
Zulässige ungebremste Anhängelast ²	kg	750	750	750	750
Zulässige gebremste Anhängelast bis max. 12% Steigung/max. 8% Steigung ²	kg	1.500/1.500	2.000/2.000	2.000/2.000	2.000/2.000
Gepäckraumvolumen	l	570–1.700	570–1.700	570–1.700	570–1.700
Gesamtfahrzeugantrieb³					
Antriebstyp		Elektrisch	Elektrisch	Diesel	Diesel
Leistung	kW (PS)	250 (340)	442 (601)	145 (197)	145 (197)
Maximales Drehmoment	Nm	400	795	400	400
Getriebe		AT	AT	8-Gang Steptronic	8-Gang Steptronic
Antriebsart		Hinterradantrieb	Allradantrieb	Hinterradantrieb	Allradantrieb
BMW TwinPower Turbo Motor³					
Zylinder/Ventile	Anzahl	–	–	4/4	4/4
Hubraum	cm ³	–	–	1.995	1.995
Nennleistung / Nenndrehzahl	kW (PS) / 1/min	–	–	145 (197) / 4.000	145 (197) / 4.000
Nenndrehmoment / Drehzahl	Nm / 1/min	–	–	400 / 1.500–2.750	400 / 1.500–2.750
Lithium-Ionen-Hochvoltbatterie					
► Netto Batterieinhalt	kWh	81,2	81,2	–	–
► Ladezeit (0–100 %) ^{5,10}	h	8,5	8,5	–	–
Elektromotor					
Nennleistung	kW (PS)	250 (340)	442 (601)	8 (11)	8 (11)
Drehmoment	Nm	400	795	25	25
Fahrleistung					
Höchstgeschwindigkeit	km/h	193	230	220	218
Beschleunigung 0–100 km/h	s	6,1	3,9	7,5	7,5
Verbrauch, Emissionen und Reichweite					
Abgasnorm (typzugelassen)				EU6e	EU6e
WLTP ^{3,4}					
► Kombiniert ⁶	l/100 km			5,9–5,3	6,2–5,7
► CO ₂ -Emissionen kombiniert ^{6,9}	g/km			154–140	163–149
► Stromverbrauch kombiniert ⁷	g/km	19,3–16,5	20,8–18,3	–	–
► Elektrische Reichweite, kombiniert ⁸	km	483,0–560,0	445,0–506,0	–	–
Tankinhalt, ca.	l	–	–	60	60
Räder/Reifen					
Reifendimension		275/40 R19 105 Y XL 245/45 R19 102 Y XL	275/40 R19 105 Y XL 245/45 R19 102 Y XL	225/55 R18 102 Y XL	225/55 R18 102 Y XL
Raddimension		8,5Jx19 10Jx19	8,5Jx19 10Jx19	7,5Jx18	7,5Jx18
Material		Leichtmetall	Leichtmetall	Leichtmetall	Leichtmetall

Angaben zu Fahrleistung, Verbrauch und CO₂-Emission gelten für Fahrzeuge mit Seriengetriebe.

¹ Das EG-Leergewicht bezieht sich auf ein Fahrzeug mit serienmäßiger Ausstattung und beinhaltet keine Sonderausstattungen. Im Leergewicht sind 90 % Tankfüllung sowie 75 kg für den Fahrer berücksichtigt. Optionale Ausstattungen können das Gewicht des Fahrzeugs, die Nutzlast sowie bei Einfluss auf die Aerodynamik die Höchstgeschwindigkeit verändern.

² Das tatsächliche Gesamtgewicht des Anhängers darf die maximal zulässige Anhängelast unter Berücksichtigung der maximal zulässigen Stützlast nicht übersteigen.

³ Angaben zu Leistung für Benzinmotoren beziehen sich auf den Betrieb mit ROZ 98 Kraftstoff. Angaben zu Verbrauch beziehen sich auf den Betrieb mit Referenzkraftstoff gemäß VO (EU) 2007/715. Kraftstoffqualitäten bleifrei ROZ 91 und höher mit einem maximalen Ethanol-Anteil von 10 % (E10) sind zulässig. BMW empfiehlt die Verwendung von Superbenzin bleifrei ROZ 95.

⁴ Offizielle Angaben zu Kraftstoffverbrauch, CO₂-Emissionen, Stromverbrauch und elektrischer Reichweite wurden nach dem vorgeschriebenen Messverfahren ermittelt und entsprechen der VO (EU) 715/2007 in der jeweils geltenden Fassung. Für seit 01.01.2021 neu typgeprüfte Fahrzeuge existieren die offiziellen Angaben nur noch nach WLTP. Zudem entfallen laut EU-Verordnung 2022/195 ab 01.01.2023 in den EG-Übereinstimmungsbescheinigungen die NEFZ-Werte. Weitere Informationen zu den Messverfahren NEFZ und WLTP finden Sie unter www.bmw.com/wltp

⁵ Abhängig von örtlicher Strominfrastruktur. Die angegebene Ladezeit basiert auf einer AC-Ladeleistung von 11 kW.

⁶ Plug-in-Hybrid: gewichtet kombiniert.

⁷ Der kombinierte Stromverbrauch ist abhängig von der gewählten Rad- und Reifengröße.

⁸ Reichweite abhängig von unterschiedlichen Faktoren, insbesondere: persönlicher Fahrstil, Streckenbeschaffenheit, Außentemperatur, Heizung/Klimatisierung, Vortemperatur, Ladezustand Batterie, Temperatur E-Fahren.

⁹ CO₂-Emissionen, die durch die Produktion und Bereitstellung des Kraftstoffes bzw. anderer Energieträger entstehen, wurden bei der Ermittlung der CO₂-Emissionen nicht berücksichtigt.

¹⁰ Die Ladeperformance ist abhängig von Ladezustand, Umgebungstemperatur, individuellem Fahrprofil und Nutzung von Nebenverbrauchern. Die dargestellten Reichweiten sind bezogen auf den WLTP Best Case. Die Ladezeiten gelten für Umgebungstemperaturen von 23°C nach vorangegangener Fahrt und können entsprechend des Nutzungsverhaltens abweichen.

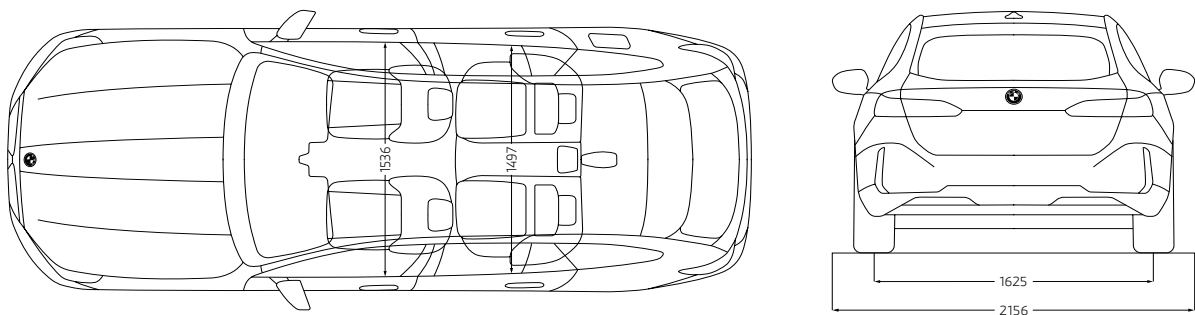
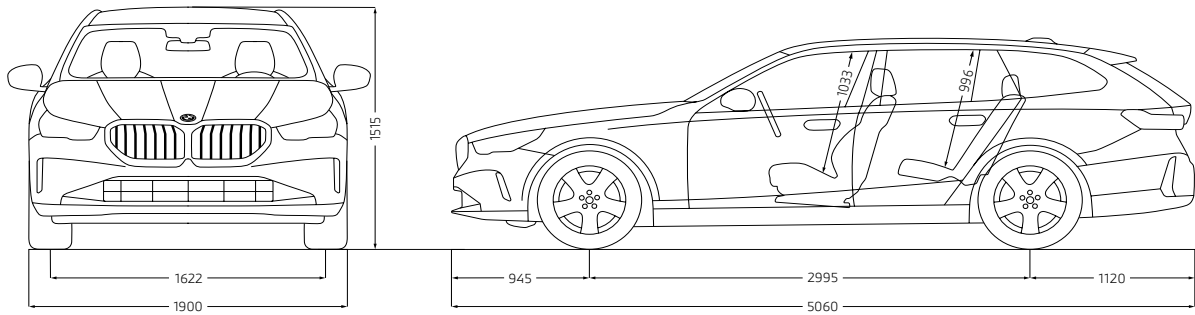
Weitere Informationen zum offiziellen Kraftstoffverbrauch und den offiziellen spezifischen CO₂-Emissionen neuer Personenkraftwagen können dem „Leitfaden über den Kraftstoffverbrauch, die CO₂-Emissionen und den Stromverbrauch neuer Personenkraftwagen“ entnommen werden, der an allen Verkaufsstellen, bei der Deutschen Automobil Treuhand GmbH (DAT), Hellmuth-Hirth-Str. 1, 73760 Ostfildern-Schramhausen und unter www.dat.de/co2/ unentgeltlich erhältlich ist.

Die Angaben Kraftstoffverbrauch, CO₂-Emissionen und Effizienzklasse gelten in Abhängigkeit von der gewählten Räderkategorie und Sonderausstattung. Den fahrzeugindividuellen Verbrauchswert nach NEFZ und WLTP erhalten Sie im BMW Online-Konfigurator unter www.bmw.de/konfigurator oder bei Ihrem BMW Partner.

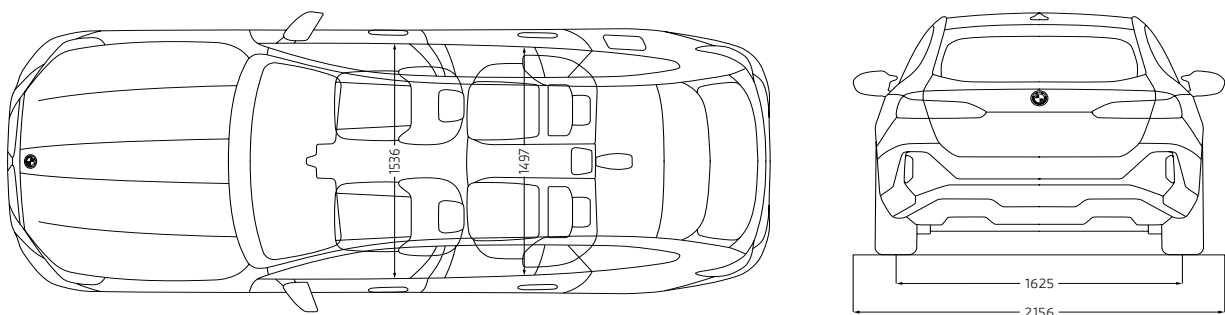
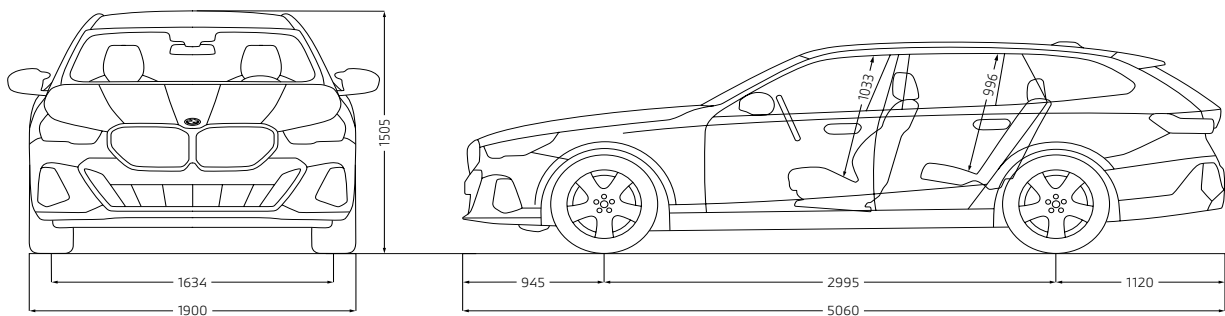
Die technischen Daten, Verbrauchswerte und Anhängelasten beziehen sich nur auf ein Fahrzeug mit ab Werk verbauter Serien- und Sonderausstattung. Nachträglich verbaute Zubehör- bzw. Anbauteile sind nicht berücksichtigt.

TECHNISCHE WERTE.

i5 eDRIVE40

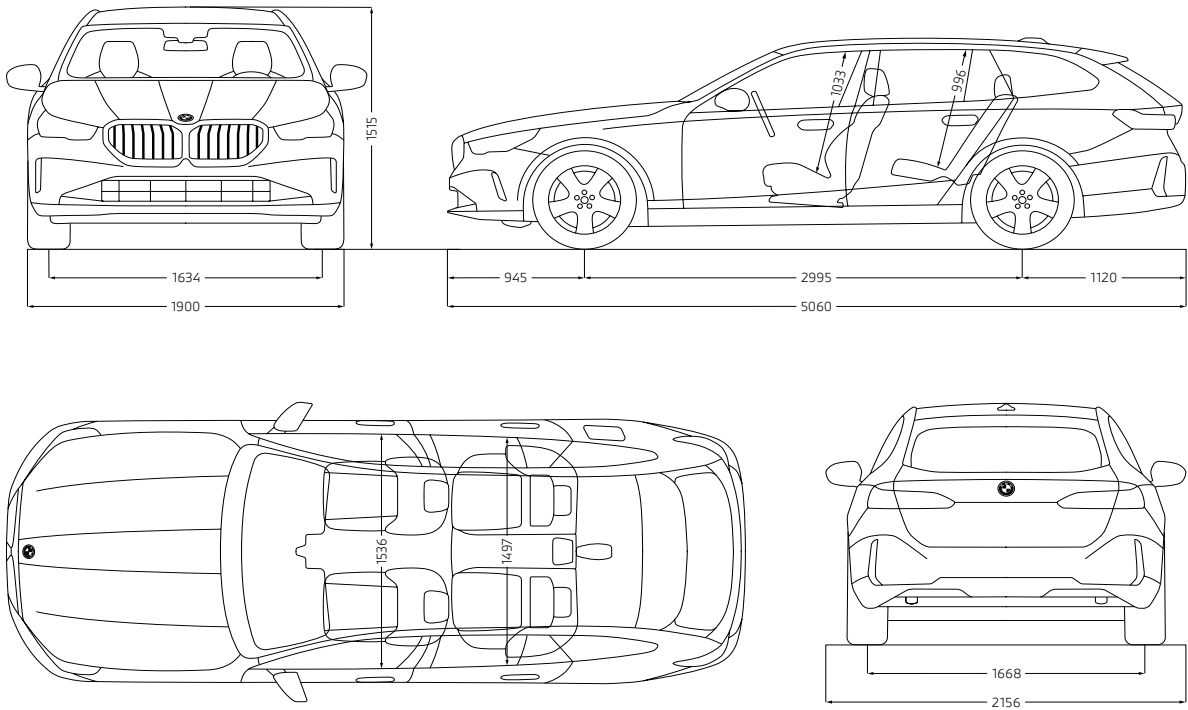


i5 M60 xDRIVE.



TECHNISCHE WERTE.

520d, 520d xDRIVE.



HUBAUER

überzeugend anders.



Ingolstädter Str. 19
84030 Landshut
Tel.: 0871-97566-0
WWW.BMW-HUBAUER.DE



Straubinger Str. 3
84030 Landshut
Tel.: 0871-97383-0
WWW.MINI-HUBAUER.DE

Jedes unserer Fahrzeuge lässt sich am Ende seiner Nutzungsphase, wie gesetzlich vorgeschrieben, zu mindestens 95 % verwerten sowie zu mindestens 85 % stofflich recyceln. Weitere Informationen finden Sie auf unserer Internetseite unter www.bmw.de/recycling.

© BMW AG, München/Deutschland. Nachdruck, auch auszugsweise, nur mit schriftlicher Genehmigung von BMW AG, München.